




Dell™ XPS™ 730/730X של Dell™ - מדריך שירות

[החלפת מכלול גוף ציטו](#)
[החלפת המעבד](#)
[החלפת מאווררים](#)
[החלפת לוח הבקרה הראשי](#)
[החלפת לוח המערכת](#)
[החלפת ספק החשמל](#)
[החלפת הסוללה](#)
[הגדרת מערכת](#)

[סקירה טכנית](#)
[לפני שתתחיל](#)
[החלפת מעמד המחשב](#)
[החלפת מכסה המחשב](#)
[החלפת יחידת תאורת התאטרו](#)
[החלפת מודולי הזיכרון](#)
[החלפת כרטיס PCI/PCI Express](#)
[החלפת כוננים](#)

DCDO גם

הערות, התראות ואזהרות

-  **הערה:** "הערה" מציינת מידע חשוב המסייע להשתמש במחשב ביתר יעילות.
-  **התראה:** "התראה" מציינת נזק פוטנציאלי לחומרה או אובדן נתונים אם לא תפעל לפי ההנחיות.
-  **אזהרה:** "אזהרה" מציינת אפשרות של נזק לרכוש, פגיעה גופנית או מוות.

המידע במסמך זה עשוי להשתנות ללא הודעה.
© 2008 Dell Inc. כל הזכויות שמורות.

חל איסור מחלט על העתקה מכל סוג של חומר זה ללא הרשאה בכתב מ-Dell Inc.

סימנים מסחריים שבשימוש בטקסט זה: Dell, הסמל של DELL ו-XPS הם סימנים מסחריים של Dell Inc.; Microsoft ו-Windows הם סימנים מסחריים או סימנים מסחריים ראשוניים של Microsoft Corporation בארה"ב ו/או במדינות אחרות.

סימנים מסחריים ושמות מסחריים אחרים הנזכרים במסמך זה מתייחסים לישויות הטוענות לבעלות על אותם סימנים ושמות או למוצרים שלהן. Dell Inc. מוותרת על כל חלק קנייני בסימנים מסחריים ושמות מסחריים פרט לאלה שבבעלותה.

נובמבר 2008 Rev. A00

לפני שתתחיל

Dell™ XPS™ 730/730X - מדריך שירות

- מפרטים טכניים
- כלי עבודה מומלצים
- כיבוי המחשב
- הוראות בטיחות

פרק זה מספק הליכים להסרה ולהתקנה של הרכיבים במחשב. אלא אם מצוין אחרת, כל הליך יוצא מנקודת הנחה שמתקיימים התנאים הבאים:

- ביצעת את השלבים שבסעיפים [כיבוי המחשב](#) ו[הוראות בטיחות](#).
- קראת את מידע הבטיחות שמשלח עם המחשב.
- ניתן להחליף את המחשב או—אם הוא נרכש בנפרד—להתקין אותו באמצעות ביצוע הליך ההסרה בסדר הפוך.

מפרטים טכניים

לקבלת מידע אודות המפרטים הטכניים של המחשב, עיין במדריך העזר המהיר שמשלח עם המחשב או בקר באתר התמיכה של Dell בכתובת support.dell.com.

כלי עבודה מומלצים

כדי לבצע את ההליכים המתוארים במסמך זה, ייתכן שתזדקק לכלים הבאים:

- מברג פיליפס קטן
- מברג שטוח קטן

כיבוי המחשב

התראה: כדי למנוע איבוד נתונים, לפני כיבוי המחשב שמור וסגור את כל הקבצים הפתוחים וצא מכל התוכניות הפתוחות.

- כבה את מערכת ההפעלה:
- ודא שהמחשב וההתקנים המחוברים כבויים. אם המחשב וההתקנים המחוברים אליו אינם נכבים באופן אוטומטי עם כיבוי מערכת ההפעלה, לחץ לחיצה ממושכת על מתג ההפעלה במשך 4 שניות כדי לכבותם.

הוראות בטיחות

השתמש בהנחיות הבטיחות הבאות כדי לסייע בהגנה על המחשב מפני נזק אפשרי וכדי לסייע בהבטחת בטיחותך האישית.

⚠ אזהרה: לפני שתעבוד בתוך המחשב, קרא את מידע הבטיחות שצורף למחשב. לקבלת מידע נוסף אודות בטיחות ושיטות עבודה מומלצות, בקר בדף הבית של התאימות לתקינה בכתובת www.dell.com/regulatory_compliance.

⚠ התראה: תיקונים במחשב יבוצעו על-ידי טכנאי שירות מוסמך בלבד. האחריות אינה מכסה נזק שייגרם עקב טיפול שאינו מאושר על-ידי Dell.

⚠ התראה: בעת ניתוק כבל, יש למשוך את המחבר או את לשונית המשיכה שלו ולא את הכבל עצמו. כבלים מסוימים מצוידים במחבר עם לשונית נעילה; בעת ניתוק כבל מסוג זה, לחץ על לשונית הנעילה לפני ניתוק הכבל. בעת משיכת מחברים החוצה, החזק אותם ישר כדי למנוע כיפוף של הפינים שלהם. נוסף על כך, לפני חיבור כבל, ודא ששני המחברים מכוונים ומיושרים כהלכה.

⚠ התראה: כדי למנוע נזק למחשב, בצע את השלבים הבאים לפני תחילת העבודה בתוך המחשב.

- ודא שמשטח העבודה שטוח ונקי כדי למנוע שריטות על כיסוי המחשב.

- כבה את המחשב (ראה [כיבוי המחשב](#)).

⚠ התראה: כדי לנתק כבל רשת, נתק תחילה את הכבל מהמחשב ולאחר מכן נתק את הכבל מהתקן הרשת.

- נתק מהמחשב כבלי טלפון או רשת כלשהם.

4. נתק את המחשב ואת כל ההתקנים המחוברים משקעי החשמל שלהם.

5. לחץ לחיצה ארוכה על לחצן הפעלה בזמן שהמערכת מנותקת כדי להאריק את לוח המערכת.

⚠ **התראה:** לפני נגיעה ברכיבים בתוך המחשב, גע במשטח מתכת לא צבוע, כגון המתכת בגב המחשב, כדי לפרוק מעצמך חשמל סטטי. במהלך העבודה, גע מדי פעם במשטח מתכת לא צבוע כדי לפרוק כל חשמל סטטי, העלול לפגוע ברכיבים פנימיים.

[חזרה לדף התוכן](#)

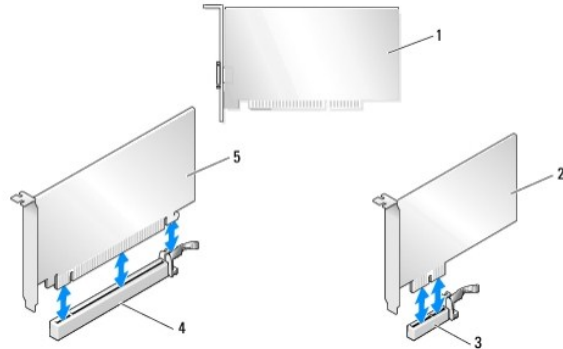
החלפת כרטיס PCI/PCI Express

החלפת כרטיס PCI/PCI Express של Dell™ XPS™ 730/730X - מדריך שירות

- [הסרת כרטיס גרפיקה מסוג PCI Express מתצורה בעלת כרטיסי גרפיקה רבים](#)
- [התקנת כרטיס גרפיקה לכרטיסי גרפיקה רבים](#)
- [החלפת כרטיסי PCI Express-1](#)

⚠ אזהרה: לפני שתעבוד בתוך המחשב, קרא את מידע הבטיחות שצורף למחשב. לקבלת מידע נוסף אודות בטיחות ושיטות עבודה מומלצות, בקר בדף הבית של התאימות לתקינה בכתובת www.dell.com/regulatory_compliance.

🔧 הערה: אם כרטיס גרפיקה מותקן בכל אחד מחרטי הכרטיסים מסוג PCIe x16 בתצורת כרטיסי גרפיקה רבים, לא ניתן להשתמש בחרץ הכרטיסים מסוג PCIe x1 ובאחד מחרטי הכרטיסים מסוג PCI.

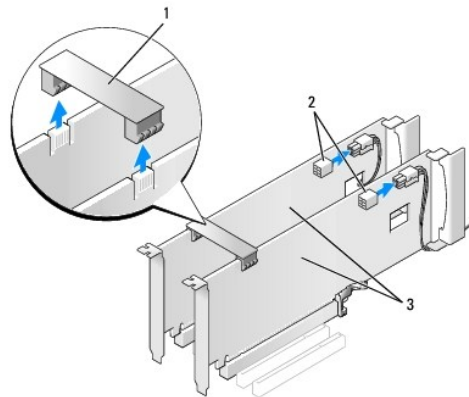


1	כרטיס PCI	2	כרטיס PCIe x1
3	חרץ לכרטיס PCI	4	חרץ לכרטיס PCIe x16
5	כרטיס PCIe x16		

הסרת כרטיס גרפיקה מסוג PCI Express מתצורה בעלת כרטיסי גרפיקה רבים

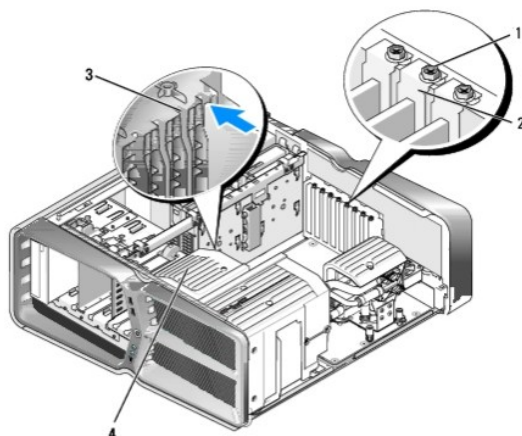
🔧 הערה: סעיף זה מתייחס לתצורות כפולות ומשולשות של כרטיסי גרפיקה מסוג PCIe x16 בלבד. לקבלת מידע אודות הסרה של כרטיסים אחרים מסוג PCI או PCIe, ראה [החלפת כרטיסי PCI-1](#) [Express](#).

1. בצע את ההליכים בסעיף [לפני שתתחיל](#).
2. הסר את מכסה המחשב (ראה [החלפת מכסה המחשב](#)).
3. בעורך מייב בעדינות את שני כרטיסי הגרפיקה ביד אחת, הסר את גשר כרטיסי הגרפיקה (אם קיים) באמצעות דרך השנייה על-ידי משיכתו כלפי מעלה ואל מחוץ למחשב. הנח אותו בצד. חזור על פעולה זו אם עליך להסיר שני גשרים מתצורה של שלושה כרטיסים.



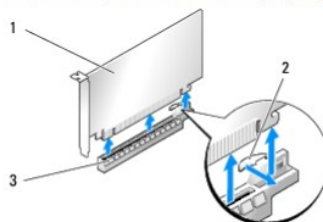
1	גשר כרטיסי הגרפיקה	2	מחברי חשמל (2)
3	כרטיסי גרפיקה כפולים מסוג PCIe		

4. נתק את כל הכבלים המחוברים לכרטיס.
5. שחרר את בורגי הקיבוע שנמצאים בחלקו העליון של מעטה מאוורר הכרטיסים מסוג PCI והסר את המעטה.
6. שחרר את בורגי מחזיק הכרטיסים שבחלק העליון של מחזיק הכרטיסים בחריץ הכרטיסים המתאים וסובב בחזרה את מחזיק הכרטיסים דרך קיר המארז.



1	בורג הקיבוע	2	בית הכרטיס
3	סרגל יישור	4	תושבת המאוורר

7. לחץ על לשונית האבטחה (אם קיימת) במחבר לוח המערכת בעורך אוזח בכרטיס בפינתיו העליונות ולאחר כן שחרר את הכרטיס ישירות מהמחבר



1	כרטיס PCIe x16	2	לשונית אבטחה
3	חריץ לכרטיס PCIe x16		

8. התקן תושבת מילוי בחריץ הכרטיס הפתוח הריק, אם אתה מחליף את הכרטיס, ראה [התקנת כרטיסי גרפיקה לכרטיסי גרפיקה רבים](#).

הערה: יש להתקין תושבות מילוי בחריצי כרטיסים פתוחים ריקים לצורך שימור אישור ה-FCC עבור המחשב. התושבות גם מונעות חדירה של אבק ולכלוך למחשב.

הערה: גשר כרטיסי הגרפיקה (לא קיים בכל התצורות של כרטיסי גרפיקה רבים) אינו נחוץ בתצורה של כרטיסי גרפיקה יחיד.

התראה: אל תעביר את כבלי הכרטיסים מעל או מאחורי הכרטיסים. כבלים המועברים מכל כרטיסים יכולים למנוע סגירה נכונה של מכסה המחשב או לגרום נזק לציוד.

9. השב את מעטה מאוורר כרטיסי ה-PCI למקומו, השב את מכסה המחשב למקומו (ראה [החלפת מכסה המחשב](#)), חבר שוב את המחשב וההתקנים האחרים לשקעי החשמל, ולאחר מכן הפעל אותו.

התקנת כרטיסי גרפיקה לכרטיסי גרפיקה רבים

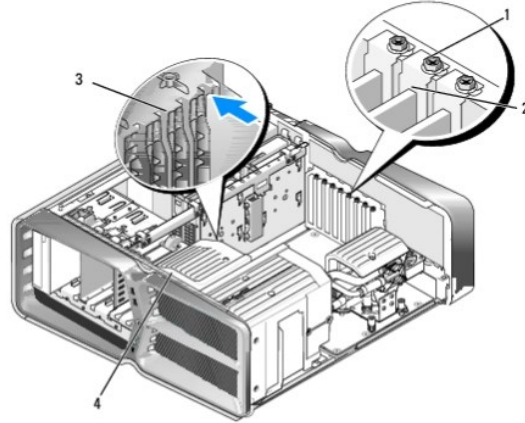
הערה: כדי לבצע שדרוג או שדרוג לאחר מתצורה של שניים או שלושה כרטיסים, ייתכן שתזדקק לחלקים נוספים שניתן להזמין מ-Dell.

עסיף זה עוסק בשימוש בשניים או שלושה כרטיסי גרפיקה מסוג PCIe לצורך ניצול טכנולוגיית ה-SLI (Scalable Link Interface) של NVIDIA. להתקנת סוגים אחרים של כרטיסי PCI או PCIe, ראה [החלפת כרטיסי PCI/PCI Express](#).

כמה מהחריצים של כרטיסי ההרחבה לא יהיו זמינים לשימוש אם כרטיסי גרפיקה של חריץ כפול יותקנו באחד מחריצי ה-PCIe x16. אם אתה משרדג מכרטיסי גרפיקה של חריץ בודד לכרטיסי גרפיקה של חריץ כפול, תצטרך להסיר את הכרטיסים שמתקנים באותם חריצי הרחבה. כדי להסיר כרטיסי PCIe, ראה [החלפת כרטיסי PCI Express](#).

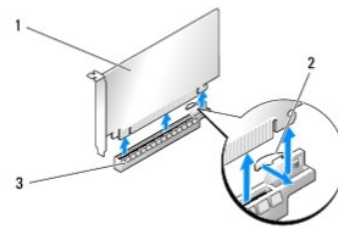
התראה: לקבלת מידע נוסף אודות שדרוג המערכת לשימוש בטכנולוגיית כרטיסים גרפיים רבים מסוג SLI (Scalable Link Interface) של NVIDIA, בקר באתר התמיכה של Dell בכתובת support.dell.com.

1. בצע את ההליכים בסעיף [לפני שתתחיל](#).
 2. הסר את מכסה המחשב (ראה [חלפת מכסה המחשב](#)).
 3. שחרר את בורגי הקיבוע שנמצאים בחלקו העליון של מעטה מאוורר הכרטיסים מסוג PCI והסר את המעטה.
 4. הסר את תושבת המילוי או את כרטיס הגרפיקה הקיים ליצירת פתח לחרוץ כרטיסים.
- הערה:** אם אתה מבצע שדרוג לתצורה של כרטיס גרפיקה רבים ובחרוץ הכרטיסים מסוג PCIe x1 מותקן כרטיס, הסר את הכרטיס (ראה [חלפת כרטיסי PCI Express](#)).
5. התקן שני כרטיסי גרפיקה המאפשרים שימוש ב-SLI בשני חריצי ה-PCIe x16 החיצוניים בלוח האם.



1	בורג הקיבוע	2	בית הכרטיס
3	סרגל יישור	4	תושבת המאוורר

6. הכן את הכרטיסים להתקנה.
 - עייני בתיעוד המצורף לכרטיסים לקבלת מידע אודות קביעת התצורה שלהם, יצירת חיבורים פנימיים, או התאמה אישית שלהם באופן אחר עבור המחשב.
 7. מקם כל כרטיס כך שיהיה מיושר עם החרוץ ולשונית האבטחה (אם קיימת) תהיה מיושרת עם החרוץ.
- הערה:** אם הכרטיס הוא באורך מלא, הכנס את מכוון הכרטיס לחרוץ היישור בתושבת המאוורר.



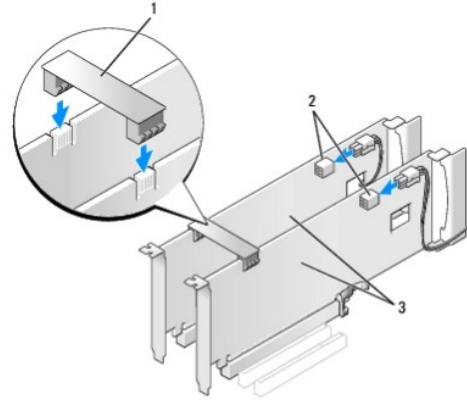
1	כרטיס PCIe x16	2	לשונית אבטחה
3	חרוץ לכרטיס PCIe x16		

- התראה:** הקפד לשחרר את לשונית האבטחה לייצוב הכרטיס. אם הכרטיס אינו מותקן כהלכה, אתה עלול לגרום נזק ללוח המערכת.
- משוך את לשונית האבטחה (אם קיימת) בעדינות והנח את הכרטיס במחבר. לחץ כלפי מטה בחוזקה וודא שהכרטיס מיוצב בחרוץ במלואו.
- התראה:** אל תעביר את כבלי הכרטיסים מעל או מאחורי הכרטיסים. כבלים המועברים מכל כרטיסים יכולים למנוע סגירה נכונה של מכסה המחשב או לגרום נזק לציוד.
- התראה:** כבל חשמל של כרטיס גרפיקה שאינו מחובר כהלכה יכול להביא לביצועי גרפיקה ירודים.
8. הברג את בורגי הקיבוע בחלקו העליון של בית הכרטיס בחרוץ הכרטיסים המתאים.

9. חזור על הפעולה עבור כרטיסי גרפיקה נוספים.

חבר את מחברי החשמל הנספים עבור PCIe מספק הכוח של המערכת לכל אחד מכרטיסי הגרפיקה. עיין בתיעוד של הכרטיס לקבלת מידע בנוגע לחיבורי הכבלים של הכרטיס.

10. התקן את מחבר ה-SLI של NVIDIA בין שני כרטיסי הגרפיקה היחידניים. כל כרטיס גרפיקה המאפשר שימוש ב-SLI כולל לשונית מחבר SLI בחלקו העליון. לחץ בחוזקה על כל מחבר כך שיכסה את לשונית המחבר כולה.



1	גשר כרטיסי הגרפיקה	2	מחברי חשמל (2)
3	כרטיסי גרפיקה כפולים מסוג PCIe		

11. אם קיים מעל הכרטיסים המותקנים גשר כרטיסי גרפיקה, הורד אותו עד שיתייצב במקומו בנקישה.

12. השב את מכסה המחשב למקומו (ראה [החלפת מכסה המחשב](#)), חבר שוב את המחשב וההתקנים האחרים לשקעי החשמל, ולאחר מכן הפעל אותו.

החלפת כרטיסי PCI ו-PCI Express

⚠ **התראה:** כדי להימנע מפריקה אלקטרו-סטטית ונזק לרכיבים פנימיים, פרוק מעצמך חשמל סטטי באמצעות שימוש ברצועת הארקה ליד או נגיעה בקביעות במשטח מתכתי לא צבוע במארז המחשב.

⚠ **התראה:** אם קיבלת את המחשב עם כרטיס גרפי PCI מותקן, אין צורך להסיר את הכרטיס בעת התקנת כרטיסים גרפיים נוספים. עם זאת, הכרטיס נחוץ למטרות פתרון בעיות. אם אתה מסיר את הכרטיס, אחסן אותו במקום בטוח.

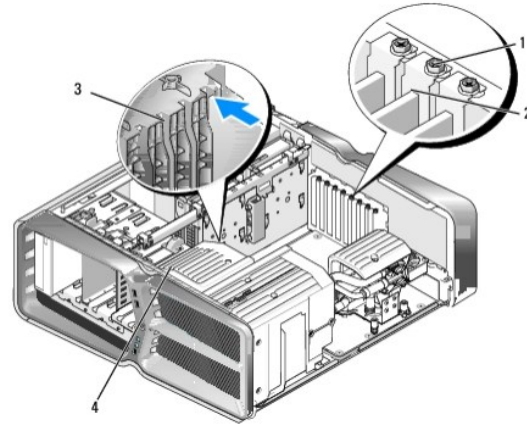
1. בצע את ההליכים בסעיף [לפני שתתחיל](#).

2. הסר את מכסה המחשב (ראה [החלפת מכסה המחשב](#)).

3. נתק את כל הכבלים המחוברים לכרטיס.

4. אם הכרטיס הוא באורך מלא, הסר את בורגי הקיבוע בחלק העליון של מעטה המאוורר של כרטיסי PCI והסר את המעטה.

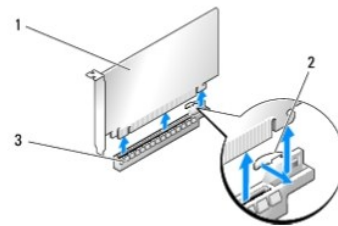
5. הסר את בורג הקיבוע של הכרטיס.



1	בורג הקיבוע	2	בית הכרטיס
3	סרגל יישור	4	תושבת המאוורר

6. לחץ על לשונית האבטחה (אם קיימת) במחבר לוח המערכת בעורך אוחז בכרטיס בפנימיתו העליונת ולאחר כן שחרר את הכרטיס מהמחבר.

הערה: אם הכרטיס הוא באורך מלא, לחץ על לשונית האבטחה שבקצה מכווני היישור בתושבת המאוורר.



1	כרטיס PCIe x16	2	לשונית אבטחה
3	חריץ לכרטיס PCIe x16		

7. התקן תושבות מילוי בחריץ הכרטיס הפתוח הריק. אם אתה מחליף את הכרטיס, ראה [החלפת כרטיס PCI/PCI Express](#).

הערה: יש להתקין תושבות מילוי בחריצי כרטיסים פתוחים ריקים לצורך שימור אישור ה-FCC עבור המחשב. התושבות גם מונעות חדירה של אבק ולכלוך למחשב.

התראה: אל תעביר את כבלי הכרטיסים מעל או מאחורי הכרטיסים. כבלים המועברים מכל כרטיסים יכולים למנוע סגירה נכונה של מכסה המחשב או לגרום נזק לציוד.

8. הברג מחדש את בורג הקיבוע של הכרטיס.

9. חבר מחדש את מעטה המאוורר של חריץ הכרטיסים.

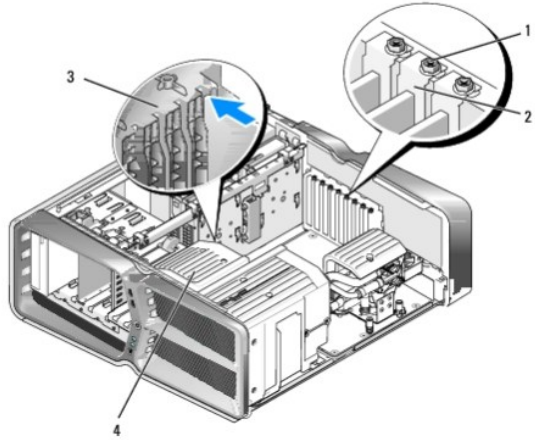
10. השב את מכסה המחשב למקומו (ראה [החלפת מכסה המחשב](#)), חבר שוב את המחשב וההתקנים האחרים לשקעי החשמל, ולאחר מכן הפעל אותו.

11. הסר את מנהל ההתקן של הכרטיס שהסרת.

התראה: אם ביצעת (או אתה מבצע כעת) שדרוג לתצורה האופציונלית של כרטיסי גרפיקה רבים, ראה [התקנת כרטיסי גרפיקה לכרטיסי גרפיקה רבים](#) כדי להתקין כרטיסי גרפיקה.

12. אם קיים גשר כרטיסי גרפיקה מעל הכרטיסים המותקנים, לחץ על הלשונית שעליו וסובב אותו כלפי מעלה לקבלת גישה מלאה לכרטיס.

13. לחץ על הלשונית בחלק העליון של גשר כרטיסי הגרפיקה בחריץ הכרטיס המתאים וסובב את גשר כרטיסי הגרפיקה בחזרה דרך דופן המארז.



1	בורג הקיבוע	2	בית הכרטיס
3	סרגל יישור	4	תושבת המאוורר

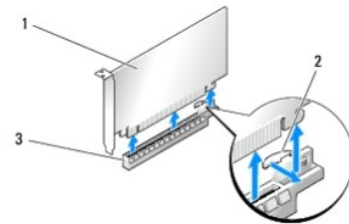
14. הסר את תושבת המילוי או את הכרטיס הקיים (ראה [החלפת כרטיסי PCI-Express](#)) ליצירת פתח לחרץ כרטיסים.

15. הכן את הכרטיס להתקנה.

עיון בתיעוד המצורף לכרטיס לקבלת מידע אודות קביעת התצורה שלו, יצירת חיבורים פנימיים, או התאמה אישית שלו באופן אחר עבור המחשב.

16. מקם את הכרטיס כך שיהיה מיושר עם החרץ ולשונית האבטחה (אם קיימת) תהיה מיושרת עם החרץ.

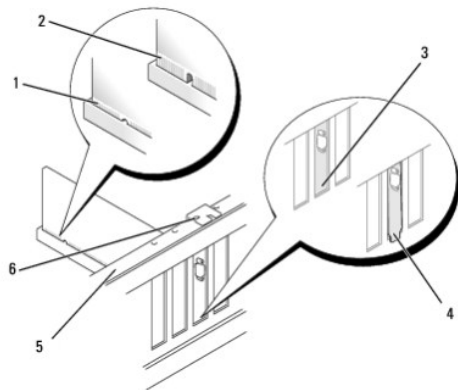
הערה: אם הכרטיס הוא באורך מלא, הכנס את מכונן הכרטיס לחרץ היישור בתושבת המאוורר.



1	כרטיס x16 PCIe	2	לשונית אבטחה
3	חרץ לכרטיס x16 PCIe		

התראה: הקפד לשחזר את לשונית האבטחה לייצוב הכרטיס. אם הכרטיס אינו מותקן כהלכה, אתה עלול לגרום נזק ללוח המערכת.

17. משוך את לשונית האבטחה (אם קיימת) בעדינות והנח את הכרטיס במחבר. לחץ כלפי מטה בחוזקה וודא שהכרטיס מיוצב בחרץ במלואו.



1	מחבר הכרטיס (מיוצב במקומו)	2	מחבר הכרטיס (לא מיוצב במקומו)
3	תושבת מיושרת כהלכה בחריץ	4	תושבת לא מיושרת כהלכה ונמצאת מחוץ לחריץ
5	פס היישור	6	סרגל יישור

△ **התראה:** אל תעביר את כבלי הכרטיסים מעל או מאחורי הכרטיסים. כבלים המועברים תכל כרטיסים יכולים למנוע סגירה נכונה של מכסה המחשב או לגרום נזק לציוד.

△ **התראה:** כבל חשמל של כרטיס גרפיקה שאינו מחובר כהלכה יכול להביא לביצועי גרפיקה ירודים.

18. חבר את כל הכבלים שאמורים להיות מוצמדים לכרטיס.

עיון בתיעוד של הכרטיס לקבלת מידע בנוגע לחיבורי הכבלים של הכרטיס.

△ **התראה:** לפני סיבוב בית הכרטיס בחזרה למקומו, ודא שהחלק העליון של כל הכרטיסים ותושבות המילוי צמוד לפס היישור ושהחריץ בחלק העליון של כל כרטיס או תושבת מילוי מתאים מסביב למכוון היישור.

19. סובב את גשר כרטיסי הגרפיקה בחזרה למיקומו המקורי; דחוף את קצהו כך שהלשונית תתייצב במקומה בנקישה.

20. אם קיים מעל הכרטיסים המותקנים גשר כרטיסי גרפיקה, הורד אותו עד שיתייצב במקומו בנקישה.

21. השב את מכסה המחשב למקומו (ראה [החלפת מכסה המחשב](#)), חבר שוב את המחשב וההתקנים האחרים לשקעי החשמל, ולאחר מכן הפעל אותם.

22. התקן את כל מנהלי ההתקנים הדרושים עבור הכרטיס כמתואר בתיעוד של הכרטיס.

החלפת הסוללה

Dell™ XPS™ 730/730X של Dell™ - מדריך שירות

⚠ אזהרה: לפני שתעבוד בתוך המחשב, קרא את מידע הבטיחות שצורף למחשב. לקבלת מידע נוסף אודות בטיחות ושיטות עבודה מומלצות, בקר בדף הבית של התאימות לתקינה בכתובת www.dell.com/regulatory_compliance.

⚠ אזהרה: סוללה חדשה שאינה מותקנת כהלכה עלולה להתפוצץ. יש להחליף את הסוללה רק בסוללה מסוג זהה או דומה, בהתאם להמלצת היצרן. השלך סוללות משמשות לפי הנחיות היצרן.

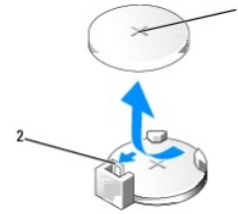
1. תעד את כל המסכים בהגדרת המערכת (ראה [הגדרת המערכת](#)) כך שתוכל לשחזר את ההגדרות הנכונות [בשלב 10](#).

2. בצע את ההליכים בסעיף [לפני שתתחיל](#).

3. הסר את מכסה המחשב (ראה [החלפת מכסה המחשב](#)).

4. אתר את תא הסוללה (ראה [רכיבי לוח מערכת](#)).

⚠ **התראה:** אם אתה שולף את הסוללה מהתא באמצעות כלי קהה, היזהר שלא לגעת בלוח המערכת עם הכלי. ודא שהכלי מוכנס בין הסוללה והתא לפני שתנסה לשלוף את הסוללה החוצה. אחרת, אתה עלול לגרום נזק ללוח המערכת על-ידי פתיחת התא בכוח או שבירת מעגל חשמלי בלוח המערכת.

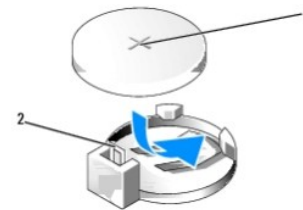


1	סוללה (צד חיובי)	2	מנף שחרור לסוללה
---	------------------	---	------------------

5. הרחק בזהירות על המנף לשחרור הסוללה מהסוללה והסוללה תקפוץ החוצה.

6. הסר את הסוללה מהמערכת והשלך אותה כהלכה.

7. הכנס את הסוללה החדשה לתא כאשר הצד עם התווית "+" פונה כלפי מעלה ודחוף את הסוללה למקומה.



1	סוללה (צד חיובי)	2	מנף שחרור לסוללה
---	------------------	---	------------------

8. השב את מכסה המחשב למקומו (ראה [החלפת מכסה המחשב](#)).

9. חבר את המחשב וההתקנים לשקעי חשמל ולאחר מכן הפעל אותו.

10. היכנס להגדרת המערכת (ראה [הגדרת המערכת](#)) ושחזר את ההגדרות שתיעדת [בשלב 1](#).

החלפת מכסה המחשב

Dell™ XPS™ 730/730X של Dell™ - מדריך שירות

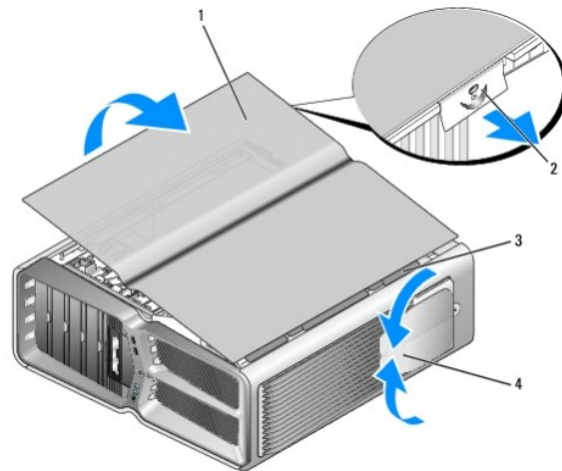
⚠ **אזהרה:** לפני שתעבוד בתוך המחשב, קרא את מידע הבטיחות שצורף למחשב. לקבלת מידע נוסף אודות בטיחות ושיטות עבודה מומלצות, בקר בדף הבית של התאימות לתקינה בכתובת www.dell.com/regulatory_compliance.

⚠ **אזהרה:** כדי למנוע התחשמלות, נתק תמיד את המחשב משקע החשמל לפני הסרת המכסה.

⚠ **אזהרה:** אין להפעיל את הציוד ללא הכיסיים שלו (כולל כיסי המחשב, הלוחות הקדמיים, כני הרכבה, תוספי הלוח הקדמי וכדומה).

⏏ **התראה:** דא שיש די מקום לתמיכה במערכת עם מכסה פתוח—לפחות 30 ס"מ (1 רגל) של שטח שולחן.

1. בצע את ההליכים בסעיף [לפני שתתחיל](#).
2. משוך כלפי חוץ את תפס השחרור של המכסה.



1	מכסה מחשב	2	תפס שחרור מכסה
3	לשוניות הצירים של המכסה	4	רגלית הייצוג (מצב סגור)

3. כאשר תפס השחרור של המכסה מתוח לאחור, אחוז בצידי המכסה ולאחר מכן סובב את החלק העליון של המכסה כלפי מעלה והרחק מהמחשב.

4. החלק את המכסה לפנים וכלפי מעלה כדי להסירו מחרצי הצירים ולאחר מכן הנח אותו בצד במיקום מאובטח ומגן.

5. כדי להשיב את כיסוי המחשב למקומו, בצע את הליך ההסרה בסדר הפוך.

החלפת מעמד המחשב

Dell™ XPS™ 730/730X של מדריך שירות

⚠ **אזהרה:** המחשב הוא פריט כבד וייתכן שתיתקל בקשיים להזיזו. בקש סיוע לפני שתנסה להרים, להעביר או להטות את המחשב ותמיד בצע הרמה כהלכה כדי להימנע מפגיעה; הימנע מהתכופפות במהלך ההרמה.

⚠ **אזהרה:** מעמד המחשב צריך להיות מותקן כל הזמן כדי להבטיח יציבות מירבית של המערכת. כשל בהתקנת המעמד עלול לגרום להטיה של המחשב, שעלולה לגרום לפגיעה גופנית או לנזק למחשב.

1. בצע את ההליכים בסעיף [לפני שתתחיל](#).

2. שחרר את הבורג המהודק שמצמיד את המעמד לבסיס המחשב.

3. בעדינות, החלק את המעמד לאחור, כלפי החלק האחורי של המחשב, ולאחר מכן דחוף את המעמד הרחק מהמחשב כדי להסירו.



4. כדי להשיב את מעמד המחשב למקומו, בצע את הליך ההסרה בסדר הפוך.



החלפת מכלול גוף צינן

Dell™ XPS™ 730/730X - מדריך שירות

- [החלפת מכלול גוף הצינן באמצעות אוויר](#)
- [החלפת מכלול גוף הצינן באמצעות נוזל](#)

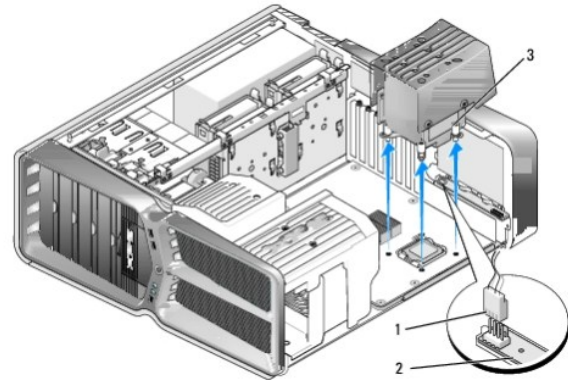
⚠ אזהרה: לפני שתעבוד בתוך המחשב, קרא את מידע הבטיחות שצורף למחשב. לקבלת מידע נוסף אודות בטיחות ושיטות עבודה מומלצות, בקר בדף הבית של התאימות לתקינה בכתובת www.dell.com/regulatory_compliance.

⚠ התראה: אל תבצע את הפעולות הבאות אם אינך מנוסה בהסרה והתקנה מחדש של רכיבי חומרה. ביצוע פעולות אלה באופן שגוי עלול לגרום נזק ללוח המערכת. לקבלת שירות טכני, ראה את מדריך התקנה.

המחשב שברשותך משתמש באחד מהסוגים הבאים של פתרונות צינן המעבד, מערכת צינן באמצעות אוויר או מערכת צינן באמצעות נוזל מסוג H2Ceramic (שמקראת גם H2C או חום-לקור).

החלפת מכלול גוף הצינן באמצעות אוויר

1. בצע את ההליכים בסעיף [לפני שתתחיל](#).
2. הסר את מכסה המחשב (ראה [החלפת מכסה המחשב](#)).
- ⚠ **אזהרה:** גוף הצינן של המעבד עשוי להתחמם מאוד במהלך פעולה רגילה. ודא שיש לגוף הצינן מספיק זמן להתקרר לפני שתיגע בו.
3. שחרר את ארבעת בורגי הקיבוע המייצבים את גוף הצינן למארג.
4. בעדינות, הרם את מכלול גוף הצינן אל מחוץ למארג. ייתכן שיהיה עליך לסובב בעדינות את גוף הצינן כדי לנתק את מכלול גוף הצינן.
5. נתק את כבל המאוורר ממחבר המאוורר האחורי שעל נורית לוח המעגל החשמלי בגב המארג.



1	מחבר החשמל של המאוורר	2	נורית לוח המעגל החשמלי
3	בורגי קיבוע (4)		

⚠ התראה: גוף הצינן של המעבד מחובר למעטה המאוורר של המעבד. לאחר הסרת מעטה המאוורר המעבד, הנח אותו על גבו או על צידו כדי להימנע מפגיעה בממשק התרמי של גוף הצינן.

⚠ התראה: ודא שיש מספיק גריז תרמי בחלקו העליון של המעבד. גריז תרמי חיוני להבטחת הדבקה תרמית מספקיה, הנחוצה לפעולה מיטבית של המעבד.

6. כדי להחליף את מכלול גוף הצינן באמצעות אוויר, מרח גריז תרמי בחלק העליון של המעבד לפי הצורך.
7. ישר את חורי הברגים במכלול גוף הצינן עם אלו שנמצאים בבסיס המחשב, ולאחר מכן הדק את ארבעת הברגים לייצוב המכלול.
8. חבר את כבל המאוורר למחבר המאוורר האחורי בנורית לוח המעגל החשמלי.
9. השב את מכסה המחשב למקומו (ראה [החלפת מכסה המחשב](#)).

החלפת מכלול גוף הצינון באמצעות נזל

⚠ אזהרה: מכלול גוף הצינון באמצעות נזל אחראי לצינון ערכת השבבים של לח המערכת בנוסף ל-CPU. אם מכלול גוף הצינון באמצעות נזל מחולף במכלול שאינו המכלול המקורי, יש להתקין פתרון צינון כדי להימנע ממימון יתר של ערכת השבבים. אי-התקנה של פתרון צינון, של חברת צד שלישי או של Dell, עלולה לגרום לנזק למערכת ולהפוך אותה ללא פעילה.

1. בצע את ההליכים בסעיף [לפני שתתחיל](#).

2. הסר את מכסה המחשב (ראה [החלפת מכסה המחשב](#)).

⚠ אזהרה: גוף הצינון של המעבד עשוי להתחמם מאוד במהלך פעולה רגילה. ודא שיש לגוף הצינון מספיק זמן להתקרר לפני שתיגע בו.

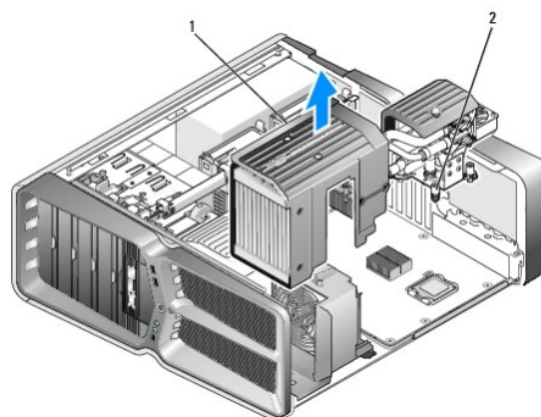
3. הישמע להזהרות הבאות בזמן העבודה עם מכלול נזל הצינון.

- מכלול הצינון באמצעות נזל אינו מיועד לטיפול או שדרוג על-די המשתמש. על כל הטיפולים הדרושים להתבצע על-ידי צוות שירות מוסמך בלבד.
- מכלול הצינון באמצעות נזל במערכת שברשותך מכיל חומר צינון שאינו ניתן למילוי. במקרה של דליפה של חומר הצינון, סגור את המערכת מייד. נקח את המערכת משקע החשמל ופנה לתמיכה הטכנית של Dell.
- במקרה שחומר הצינון בא במגע עם העור, שטוף את העור במים וסבון. פנה לקבלת טיפול רפואי אם מתפתח גירוי.
- במקרה שחומר הצינון בא במגע עם העיניים, שטוף את העיניים במים באופן מיידי, עם עפעפים פקוחים, במשך 15 דקות. פנה לקבלת טיפול רפואי אם הגירוי לא נפסק.

4. נקח את כבל הצינון בנוזל ממחבר ה-H2C בלוח הבקרה הראשי (ראה [לוח הבקרה הראשי](#)).

⚠ התראה: גוף הצינון של המעבד מחובר למכלול הצינון באמצעות נזל. לאחר הסרת מכלול הצינון באמצעות נזל, הנח אותו על גבו או על צידו כדי להימנע מפגיעה בממשק התרמי של גוף הצינון.

5. שחרר את ששת הברגים שעל מכלול הצינון באמצעות נזל, ולאחר מכן הרם את המכלול אל מחוץ למחשב והנח אותו בצד.



1	מכלול צינון באמצעות נזל	2	ברגי קיבוע
---	-------------------------	---	------------

⚠ התראה: ודא שיש מספיק גריז תרמי בחלקו העליון של המעבד. גריז תרמי חיוני להבטחת הדבקה תרמית מספיקה, הנחוצה לפעולה מיטבית של המעבד.

6. כדי להתקין את מכלול גוף הצינון באמצעות נזל, מרח גריז תרמי בחלק העליון של המעבד לפי הצורך.

7. ישר את חורי הברגים במכלול הצינון באמצעות נזל עם אלו שנמצאים בבסיס המחשב, ולאחר מכן הדק את ששת הברגים לייצוב המכלול.

8. חבר את כבל הצינון בנוזל למחבר ה-H2C בלוח הבקרה הראשי (ראה [לוח הבקרה הראשי](#)).

9. סגור את מכסה המחשב (ראה [החלפת מכסה המחשב](#)).

10. חבר את המחשב וההתקנים לשקע חשמל והפעל אותם.

החלפת כוננים

Dell™ XPS™ 730/730X של Dell™ - מדריך שירות

- [החלפת כונן קשיח](#)
- [החלפת לוח הכוננים](#)
- [החלפת כונן תקליטונים \(XPS 730 בלבד\)](#)
- [החלפת קורא כרטיסי מדיה](#)

⚠ אזהרה: לפני שתעבוד בתוך המחשב, קרא את מידע הבטיחות שצורף למחשב. לקבלת מידע נוסף אודות בטיחות ושיטות עבודה מומלצות, בקר בדף הבית של התאימות לתקינה בכתובת www.dell.com/regulatory_compliance.

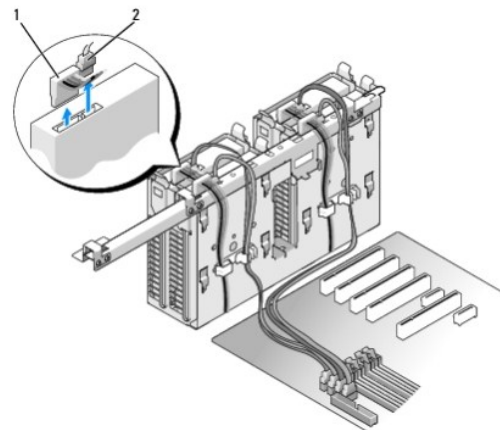
החלפת כונן קשיח

⚠ אזהרה: כדי למנוע התחשמלות, נתק תמיד את המחשב משקע החשמל לפני הסרת המכסה.

⚠ התראה: אם אתה מחליף כונן קשיח שמכיל נתונים שברצונך לשמור, גבה את הקבצים לפני התחלת ההליך.

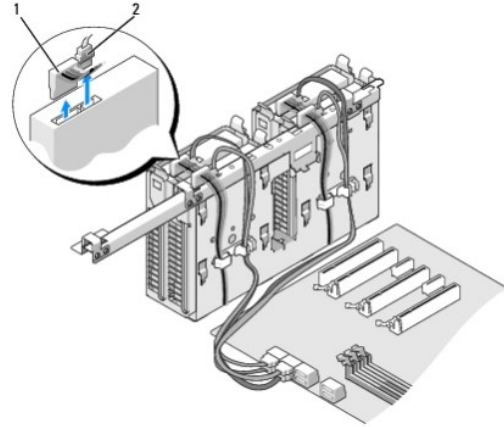
1. בצע את ההליכים בסעיף [לפני שתתחיל](#).
2. הסר את מכסה המחשב (ראה [החלפת מכסה המחשב](#)).
3. נתק את כבל החשמל ואת כבל הנתונים מהכונן הקשיח.

Dell™ XPS™ 730:



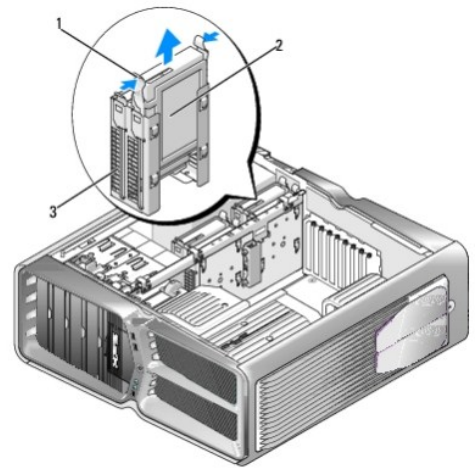
1	כבל חשמל	2	כבל נתונים
---	----------	---	------------

Dell™ XPS 730X:



1	כבל חשמל	2	כבל נתונים
---	----------	---	------------

4. לחץ על הלשוניות הכחולות בכל אחד מצדדי תושבת הכונן הקשיח זו לעבר זו והחלק את הכונן כלפי מעלה ואל מחוץ למפרץ הכונן הקשיח.



1	לשוניות כחולות (2)	2	כונן קשיח
3	מפרץ כונן קשיח		

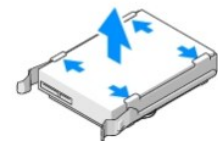
הערה: אם תושבת הכונן הקשיח מותקנת בתוך מפרץ הכונן הקשיח, הסר את התושבת לפני התקנת הכונן הקשיח החדש.

5. הכן את הכונן הקשיח החדש להתקנה ובדוק את התיעוד של הכונן הקשיח כדי לוודא שתצורת הכונן מוגדרת עבור המחשב שברשותך.

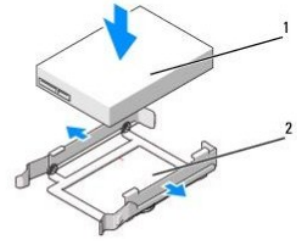
הערה: אם לא מוצמדת לכונן הקשיח שאתה מתקין תושבת כונן קשיח, השתמש בתושבת הכונן הקשיח המקורי שברשותך; הצמד את התושבת לכונן החדש בנקישה.

כונן קשיח בגודל 3.5 אינץ'

הסרה:



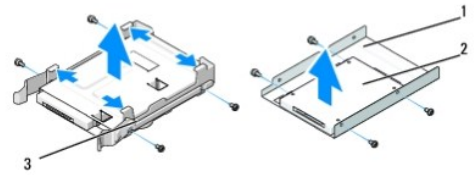
החלפה:



1	כונן קשיח	2	תושבת הכונן הקשיח
---	-----------	---	-------------------

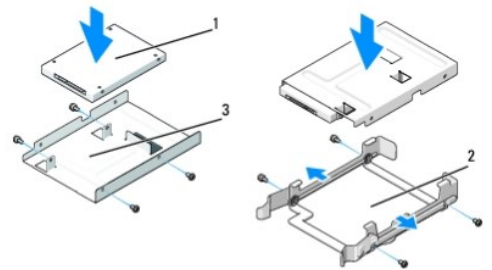
כונן קשיח בגודל 2.5 אינץ'

הסרה:



1	תא הכונן הקשיח	2	כונן קשיח
3	תושבת הכונן הקשיח		

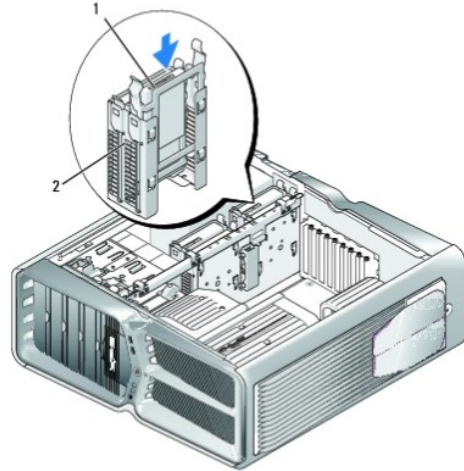
החלפה:



1	כונן קשיח	2	תושבת הכונן הקשיח
3	תא הכונן הקשיח		

6. דא שמפרץ הכונן הקשיח ריק וללא חסימות.

7. החלק את הכונן הקשיח בחזרה למפרץ הכונן הקשיח עד שיתייצב במקומו במקשה.



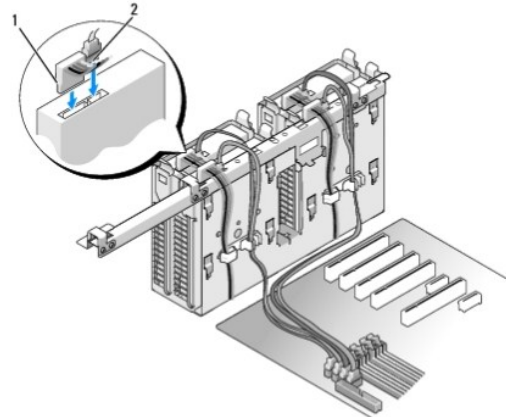
1	כונן קשיח	2	תא כונן קשיח
---	-----------	---	--------------

⚠ **התראה:** ודא שכל המחברים מחוטיים ומיוצבים כהלכה.

8. חבר את כבל החשמל לכונן הקשיח.

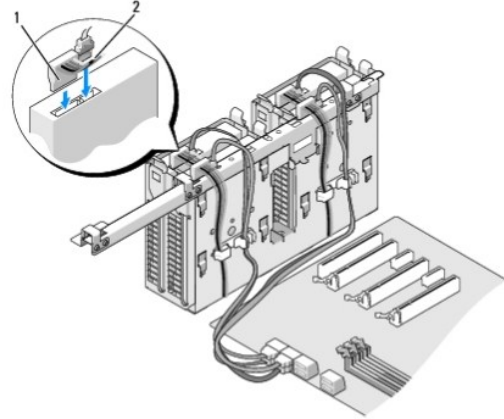
9. חבר את כבל הנתונים של הכונן הקשיח לכונן הקשיח.

Dell של XPS 730



1	כבל חשמל	2	כבל נתונים
---	----------	---	------------

Dell של XPS 730X



1	כבל חשמל	2	כבל נתונים
---	----------	---	------------

10. השב את מכסה המחשב למקומו (ראה [החלפת מכסה המחשב](#)).

11. חבר את המחשב וההתקנים לשקעי חשמל והפעל אותם.

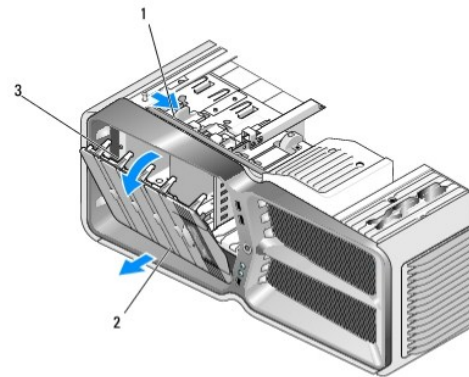
ע"ן בתיעד המצורף לכוון לקבלת הוראות להתקנת התוכנות הדרושות להפעלת הכונן.

החלפת לוח הכוננים

1. בצע את ההליכים בסעיף [לפני שתתחיל](#).

2. הסר את מכסה המחשב (ראה [החלפת מכסה המחשב](#)).

3. אחז בתפס השחרור של הכונן והחלק אותו לכיוון בסיס המחשב עד שלוח הכוננים ייפתח בנקישה.

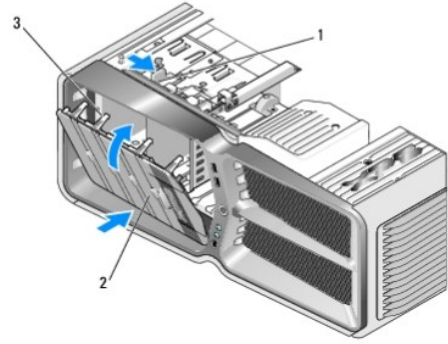


1	תפס שחרור כונן	2	לוח הכוננים
3	לשוניות לוח הכוננים		

4. סובב את לוח הכוננים כלפי חוץ והרם אותו באמצעות הצירים הצידיים.

5. הנח את לוח הכוננים בצד במקום בטוח.

6. כדי להתקין את לוח הכוננים החדש, ישר את לשוניות לוח הכוננים עם צירי הדלת הצידיים.



1	תפס שחרור כונן	2	לוח הכוננים
3	לשוניות לוח הכוננים		

7. סובב את לוח הכוננים כלפי המחשב עד שיתייצב בנקישה במקומו בלוח הכוננים.

8. השב את מכסה המחשב למקומו (ראה [החלפת מכסה המחשב](#)).

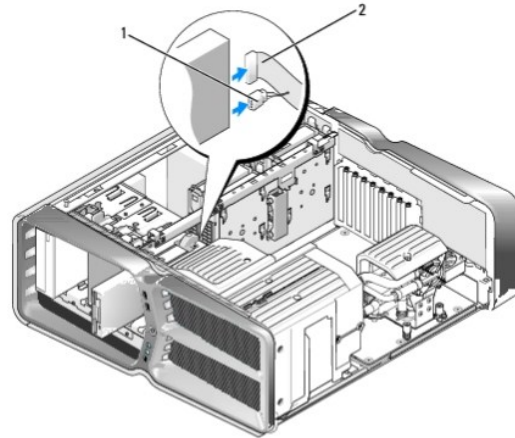
החלפת כונן תקליטונים (XPS 730 בלבד)

1. בצע את ההליכים בסעיף [לפני שתתחיל](#).

2. הסר את מכסה המחשב (ראה [החלפת מכסה המחשב](#)).

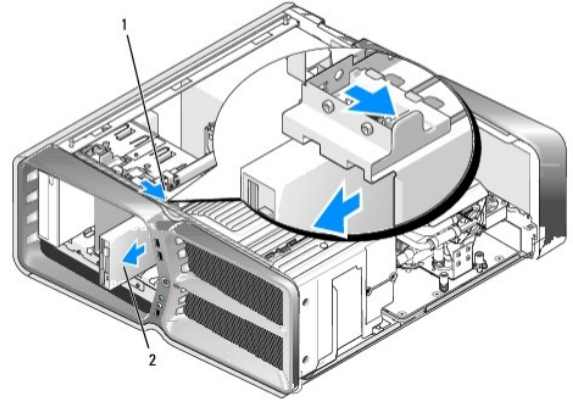
3. הסר את לוח הכוננים (ראה [החלפת לוח הכוננים](#)).

4. נתק את כבלי החשמל והנתונים מגבו של כונן התקליטונים.



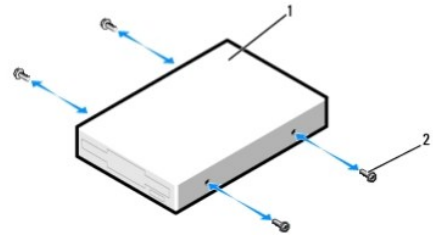
1	כבל חשמל	2	כבל נתונים של כונן תקליטונים
---	----------	---	------------------------------

5. החלק את תפס השחרור של הכונן כלפי בסיס המחשב כדי לשחרר את בורג הקצה ולאחר מכן החלק את הכונן אל מחוץ למפרץ הכונן.



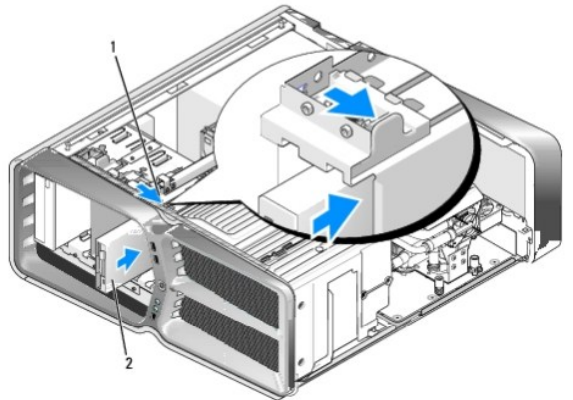
1	תפס שחרור כונן	2	כונן תקליטונים
---	----------------	---	----------------

6. אם לא מחברים לכונן התקליטונים החדש ברגים, חפש את בורגי הקצה בתוך לוח הכוננים. אם יש ברגים, חבר את הברגים לכונן החדש.



1	כונן תקליטונים	2	בורגי קצה (4)
---	----------------	---	---------------

7. החלק את כונן התקליטונים בחזרה למפרץ הכונן עד שיתייצב במקומו בקישה.



1	תפס שחרור כונן	2	כונן תקליטונים
---	----------------	---	----------------

8. חבר את כבלי החשמל והנתונים אל גבו של כונן התקליטונים.

9. בדוק את כל חיבורי הכבלים וקפד את הכבלים כל שלא יחסמו את מעבר האוויר בין המאוורר ופתיחי הצינור.

10. השב את לוח הכוננים למקומו (ראה [החלפת לוח הכוננים](#)).

11. השב את מכסה המחשב למקומו (ראה [החלפת מכסה המחשב](#)).

12. חבר את המחשב וההתקנים לשקעי חשמל והפעל אותם.

ע"ו בתיעוד המצורף לכונן לקבלת הוראות להתקנת התוכנות הנדרשות להפעלת הכונן.

13. היכנס להגדרת המערכת (ראה [הגדרות המערכת](#)), ובחר את האפשרות המתאימה עבור **Diskette Drive** (כונן תקליטונים).

החלפת כונן אופטי

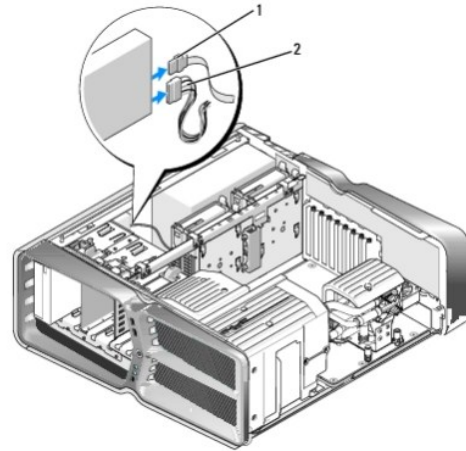
1. בצע את ההליכים בסעיף [לפני שתתחיל](#).

2. הסר את מכסה המחשב (ראה [החלפת מכסה המחשב](#)).

3. הסר את לוח הכוננים (ראה [החלפת לוח הכוננים](#)).

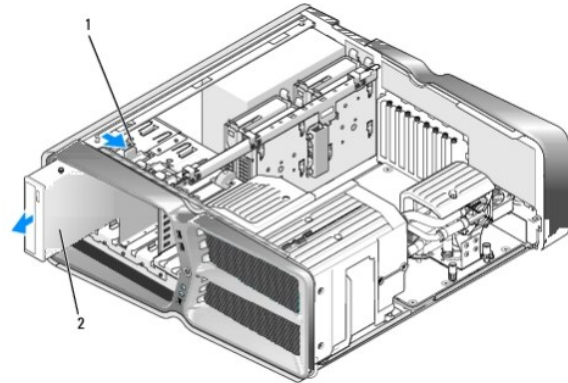
4. נתק את כבלי החשמל והנתונים מגבו של הכונן.

הערה: אם אתה מסיר את הכונן האופטי היחיד שברשותך ואין בכוננתך להשיבו למקומו, נתק את כבל הנתונים מלוח המערכת והנח אותו בצד.



1	כבל נתונים	2	כבל חשמל
---	------------	---	----------

5. החלק את תפס השחרור של הכונן כלפי בסיס המחשב כדי לשחרר את בורג הקצה ולאחר מכן החלק את הכונן האופטי אל מחוץ למפרץ הכונן.

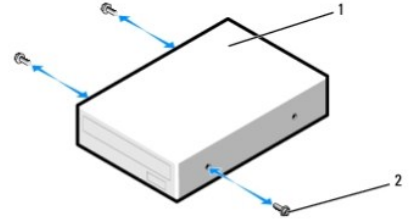


1	תפס שחרור כונן	2	כונן אופטי
---	----------------	---	------------

6. כדי להחליף את הכונן האופטי, תכן אותו להתקנה ובדוק את התיעוד המצורף לכונן כדי לוודא שתצורת הכונן מוגדרת עבור המחשב שברשותך.

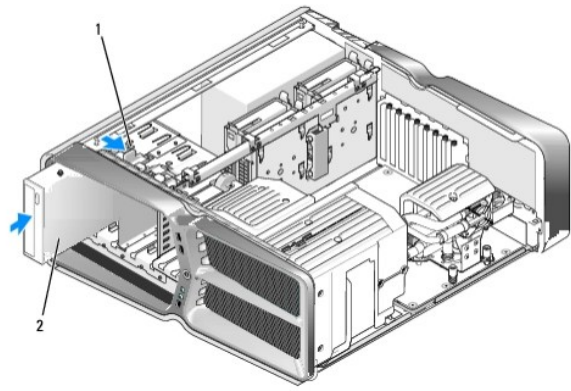
הערה: אם אתה מתקין כונן IDE, קבע את תצורת הכונן עבור הגדרת בחירת הכבלים.

7. אם לא מחוברים לכונן התקליטונים החדש בריגים, חפש בריגים בתוך לוח הכוננים, ואם תמצא אותם, חבר את הבריגים לכונן החדש.



1	כונן אופטי	2	בורגי קצה (3)
---	------------	---	---------------

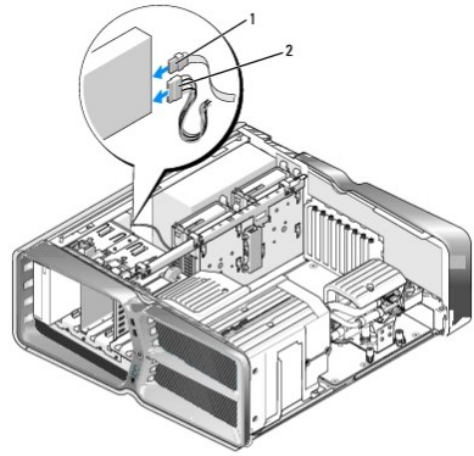
8. בעדימות, החלק את הכונן למפרץ הכונן עד שתשמע נקישה או תרגיש שהכונן מיוצב כהלכה.



1	תפס שחרור כונן	2	כונן אופטי
---	----------------	---	------------

9. חבר את כבלי החשמל והנתונים לכונן האופטי.

כדי לאתר את מחבר לוח המערכת, ראה [רכיבי לוח המערכת](#).



1	כבל חשמל	2	כבל נתונים
---	----------	---	------------

10. בדוק את כל חיבורי הכבלים וקפל את הכבלים כל שלא יחסמו את מעבר האוויר בין המאוורר ופתיחי הצינור.

11. השב את לוח הכוננים למקומו (ראה [החלפת לוח הכוננים](#)).

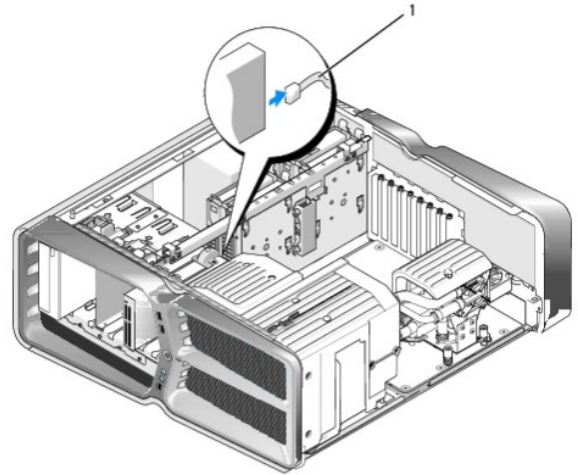
12. השב את מכסה המחשב למקומו (ראה [החלפת מכסה המחשב](#)).

13. חבר את המחשב וההתקנים לשקעי חשמל והפעל אותם.

ע"י בתיעד המצורף לכונן לקבלת הוראות להתקנת התוכנות הנדרשות להפעלת הכונן.

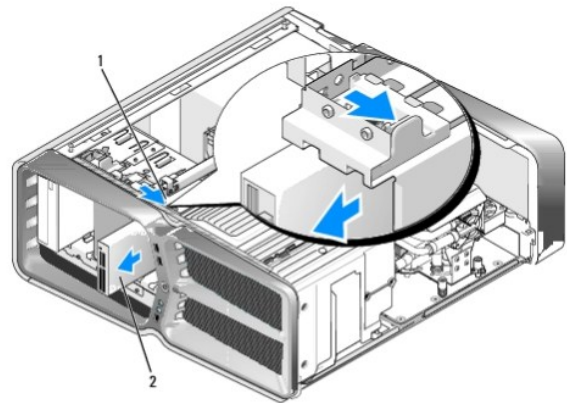
החלפת קורא כרטיסי מדיה

1. בצע את ההליכים בסעיף [לפני שתתחיל](#).
2. הסר את מכסה המחשב (ראה [החלפת מכסה המחשב](#)).
3. הסר את לוח הכוננים (ראה [החלפת לוח הכוננים](#)).
4. נתק את הכבל מהחלק האחורי של קורא כרטיסי המדיה.



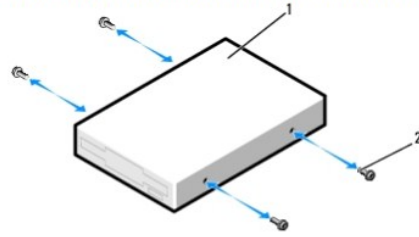
		1	כבל קורא כרטיסי המדיה
--	--	---	-----------------------

5. החלק את תפס השחרור של הכונן כלפי בסיס המחשב כדי לשחרר את בורג הקצה ולאחר מכן החלק את קורא כרטיסי המדיה אל מחוץ למפרץ הכונן.



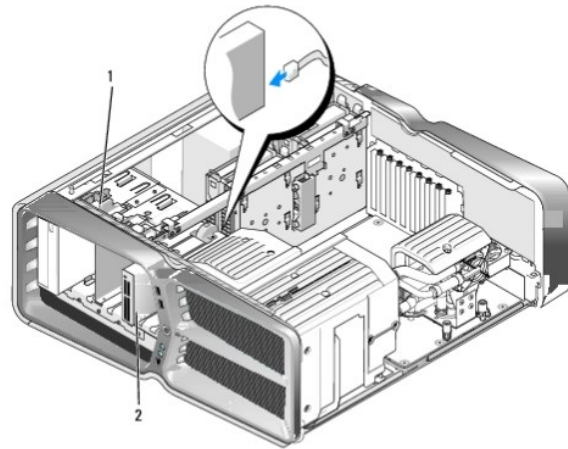
	1	תפס שחרור כונן	2	קורא כרטיסי המדיה
--	---	----------------	---	-------------------

6. אם לא מחוברים לקורא כרטיסי המדיה החדש ברגים, חפש את בורגי הקצה בתוך לוח הכוננים. אם יש ברגים, חבר את הברגים לקורא הכרטיסים החדש.



1	קורא כרטיסי המדיה	2	בורגי קצה (4)
---	-------------------	---	---------------

7. החלק את קורא כרטיסי המדיה בחזרה למפרץ הכונן עד שיתייצב במקומו בנקישה.



1	תפס שחרור כונן	2	קורא כרטיסי המדיה
---	----------------	---	-------------------

8. חבר את הכבל לחלק האחורי של קורא כרטיסי המדיה.

9. בדוק את כל חיבורי הכבלים וקפל את הכבלים כל שלא יחסמו את מעבר האוויר בין המאוורר ופתיחי הצינור.

10. השב את לוח הכוננים למקומו (ראה [החלפת לוח הכוננים](#)).

11. השב את מכסה המחשב למקומו (ראה [החלפת מכסה המחשב](#)).

12. חבר את המחשב וההתקנים לשקעי חשמל והפעל אותם.

ע"ן בתיעד המצורף לכוון לקבלת הוראות להתקנת התוכנות הנדרשות להפעלת הכונן.

13. היכנס להגדרות המערכת (ראה [הגדרות המערכת](#)), ובחר את האפשרות המתאימה עבור **USB for FlexBay** (עבור FlexBay USB).

החלפת מאוררים

Dell™ XPS™ 730/730X של Dell™ - מדריך שירות

⚠ אזהרה: לפני שתעבוד בתוך המחשב, קרא את מידע הבטיחות שצורף למחשב. לקבלת מידע נוסף אודות בטיחות ושיטות עבודה מומלצות, בקר בדף הבית של התאימות לתקינה בכתובת www.dell.com/regulatory_compliance.

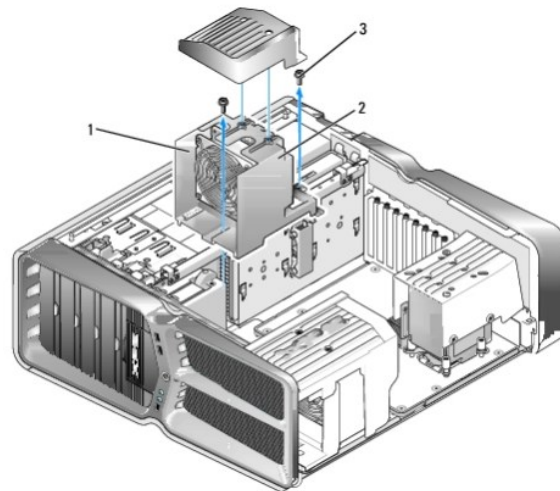
⚠ אזהרה: כדי למנוע התחשמלות, חתכים ונגרמים מלהבי המאוורר הנעים או פציעות בלתי צפויות אחרות, נתק תמיד את המחשב משקע החשמל לפני הסרת המכסה.

הסרת חריץ הכרטיסים ומעטה מאוורר המעבד

1. בצע את ההליכים בסעיף [לפני שתתחיל](#).
2. הסר את מכסה המחשב (ראה [החלפת מכסה המחשב](#)).
3. הסר את ברגי הקיבוע שבראש המעטה שברצונך להסיר ושחרר את המעטה באמצעות הרמה מהמארז.

החלפת מכלול מאווררי חריצי הכרטיסים

1. הסר את מעטה המאוורר של חריץ הכרטיסים (ראה [הסרת חריץ הכרטיסים ומעטה מאוורר המעבד](#)).
2. הסר את כל כרטיסי ההרחבה באורך מלא (ראה [החלפת כרטיסי PCI Express-PCI](#)).
3. נתק את כבל המאוורר מהמחבר FAN_CAGE בלוח המערכת.
4. הסר את הברגים הקדמיים והאחוריים מבסיסו של תא המאווררים.
5. משוך את תא המאווררים לכיוון החלק האחורי של המארז כדי לנתק את לשוניות התא.
6. הרם את התא אל מחוץ למארז.



1	בית התא	2	תא מאוררים
3	ברגים (2)		

7. כדי להתקין את מכלול מאווררי חריצי הכרטיסים, חבר את כבל המאוורר למחבר FAN_CAGE בלוח המערכת (ראה [לוח הבקרה הראשי](#)).

8. יישר את הלשוניות של תא המאווררים עם החריצים במארז. הכנס את הלשוניות ודחוף את התא כלפי חזית המארז.

9. הברג את בורגי הקיבוע של המאוורר שנמצאים בחזית ובגב של תא המאווררים.

10. השר למכונת אטום כל כרטיסי ההרחבה והמארז (ראה [החלפת כרטיסי PCI/PCI Express](#)).

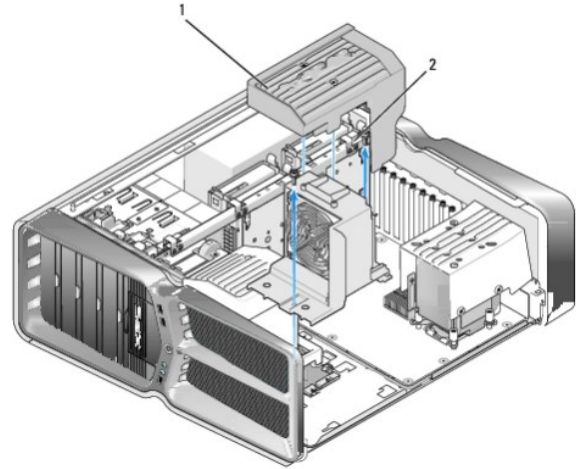
11. השב למקומם את מעטה המאוררים של כרטיסי ה-PCI ואת ברגי הקיבוע בחלקו העליון.

12. השב את מכסה המחשב למקומו (ראה [החלפת מכסה המחשב](#)).

13. חבר את המחשב וההתקנים לשקעי חשמל ולאחר מכן הפעל אותו.

החלפת מכלול המאוררים של המעבד

1. הסר את מעטה המאורר של חריץ הכרטיסים (ראה [הסרת חריץ הכרטיסים ומעטה מאוורר המעבד](#)).



1	מעטה מאוורר המעבד	2	בורגי קיבוע (2)
---	-------------------	---	-----------------

2. הסר את מעטה המאורר של המעבד (ראה [הסרת חריץ הכרטיסים ומעטה מאוורר המעבד](#)).

3. נתק את כבל המאורר ממחבר FAN_CPU_FRONT בלוח הבקרה הראשי (ראה [לוח הבקרה הראשי](#)).

4. שחרר את ברגי הקיבוע המייצבים את מעטה המאורר של המעבד למאד, ולאחר מכן סובב את המעטה לאחור.

5. כדי להתקין את מכלול המאוררים של המעבד, יישר את חריצי הצירים במעטה המאורר של המעבד עם מכוני הצירים במאד.

6. סובב את מעטה המאורר של המעבד בעדינות כלפי המאורר, ולאחר מכן חזק את שני ברגי הקיבוע.

7. חבר את כבל המאורר למחבר המאורר האחורי שבטורית לוח המעגל החשמלי שבגב המאד.

8. השב את מעטה מאוורר המעבד למקומו מעל מכלול מאוורר המעבד ולאחר מכן הדק את שני ברגי הקיבוע.

9. השב את מכסה המחשב למקומו (ראה [החלפת מכסה המחשב](#)).

10. חבר את המחשב וההתקנים לשקעי חשמל והפעל אותו.

החלפת המאורר של הכונן הקשיח

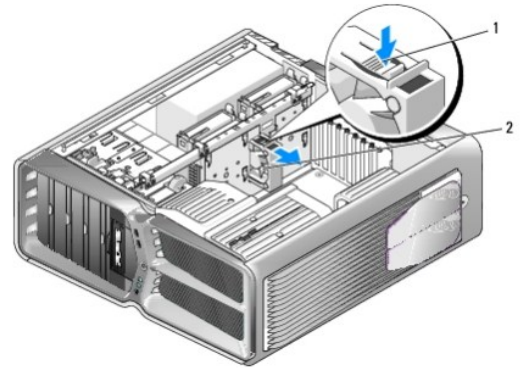
1. בצע את ההליכים בסעיף [לפני שתתחיל](#).

2. הסר את מכסה המחשב (ראה [החלפת מכסה המחשב](#)).

3. הסר את כל מודולי הזיכרון המותקנים (ראה [החלפת מודולי זיכרון](#)).

4. נתק את כבל המאורר ממחבר FAN_CPU_FRONT בלוח הבקרה הראשי (ראה [לוח הבקרה הראשי](#)).

5. לחץ על תפס השחרור שעל מאוורר הכונן הקשיח והחלק אותו ממפרצי הכוננים הקשיחים ולאחר מכן הרים אותו אל מחוץ למחשב.



1	תפס השחרור של מאוורר הכונן הקשיח	2	מאוורר הכונן הקשיח
---	----------------------------------	---	--------------------

6. כדי להתקין את מאוורר הכונן הקשיח, החלק את המאוורר בין מפרצי הכונן הקשיח עד שהוא ינעל במקומו.

7. חבר את כבל המאוורר למחבר FAN_HDD בלוח הבקרה הראשי (ראה [לוח הבקרה הראשי](#)).

8. השב את מכסה המחשב למקומו (ראה [החלפת מכסה המחשב](#)).

9. חבר את המחשב וההתקנים לשקעי חשמל ולאחר מכן הפעל אותו.

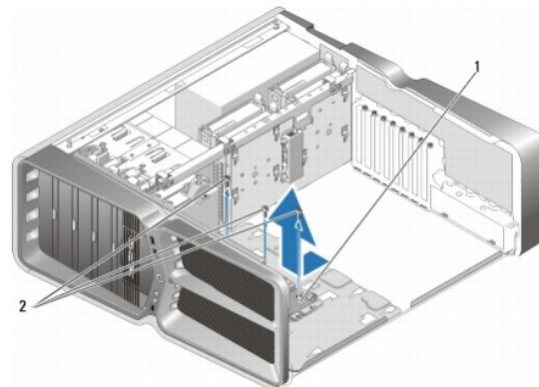
[חזרה לדף התוכן](#)

החלפת לוח הבקרה הראשי

Dell™ XPS™ 730/730X - מדריך שירות

⚠ אזהרה: לפני שתעבוד בתוך המחשב, קרא את מידע הבטיחות שצורף למחשב. לקבלת מידע נוסף אודות בטיחות ושיטות עבודה מומלצות, בקר בדף הבית של התאימות לתקינה בכתובת www.dell.com/regulatory_compliance.

1. בצע את ההליכים בסעיף [לפני שתתחיל](#).
2. הסר את מכסה המחשב (ראה [החלפת מכסה המחשב](#)).
3. הסר את מעטה המאוורר (ראה [הסרת חריץ הכרטיסים ומעטה מאוורר המעבד](#)).
4. הסר את מכלול חריץ הכרטיסים (ראה [החלפת מכלול מאוורר חריץ הכרטיסים](#)).
5. הסר את מכלול המאוורר של המעבד (ראה [החלפת מכלול המאווררים של המעבד](#)).
6. נתק את כל הכבלים מלוח הבקרה הראשי.
7. הסר את שלושת הברגים שמחברים את לוח הבקרה הראשי למגש המתכת.
8. הרם החוצה את לוח הבקרה הראשי.



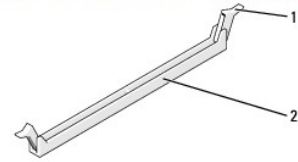
1	לוח הבקרה הראשי	2	ברגים (3)
---	-----------------	---	-----------

9. כדי להחליף את לוח הבקרה הראשי, כוון את הלוח על מגש המתכת.
10. השב את שלושת הברגים למקומם כדי לחבר את מכלול לוח הבקרה הראשי למגש המתכת.
11. חבר את כל הכבלים ללוח הבקרה הראשי.
12. השב את מכלול המאוורר של המעבד למקומו (ראה [החלפת מכלול המאווררים של המעבד](#)).
13. השב את מכלול חריץ הכרטיסים למקומו (ראה [החלפת מכלול מאוורר חריץ הכרטיסים](#)).
14. השב את מעטה המאוורר למקומו.
15. השב את מכסה המחשב למקומו (ראה [החלפת מכסה המחשב](#)).

החלפת מודולי הזיכרון של XPS™ 730/730X - מדריך שירות

⚠ אזהרה: לפני שתעבוד בתוך המחשב, קרא את מידע הבטיחות שצורף למחשב. לקבלת מידע נוסף אודות בטיחות ושיטות עבודה מומלצות, בקר בדף הבית של התאימות לתקינה בכתובת www.dell.com/regulatory_compliance.

1. בצע את ההליכים בסעיף [לפני שתתחיל](#).
2. הסר את מכסה המחשב (ראה [החלפת מכסה המחשב](#)).
3. אתר את מודולי הזיכרון בלוח המערכת (ראה [רכיבי לוח המערכת](#)).
4. דחוף כלפי חוץ את תפס האחיזה בכל אחד מקצותיו של מחבר המודול.

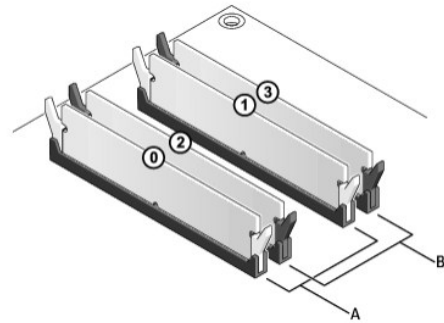


1	תפס אבטחה	2	מחבר מודול זיכרון
---	-----------	---	-------------------

5. אחז במודול ומשוך אותו כלפי מעלה.
אם אתה מתקשה להסיר את המודול, בעדינות הנע את המודול לפנים ולאחור כדי להסירו מהמחבר.

⚠ התראה: אל תתקין מודולי זיכרון מסוג ECC.

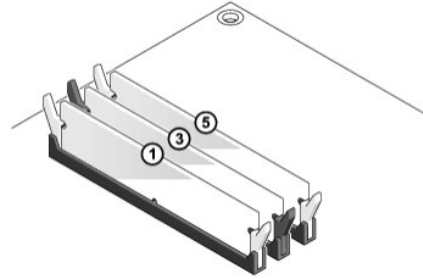
6. הקפד להתקין מודול זיכרון יחיד במחבר DIMM 0, שהוא המחבר הקרוב ביותר למעבד, לפני התקנת המודולים במחברים אחרים.



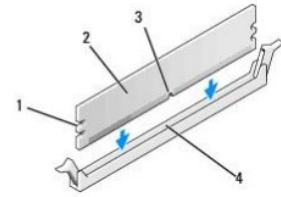
של XPS™ 730 :Dell™

א	זוג של מודולים תואמים במחברי ה-DIMM 0	ב	זוג של מודולי זיכרון תואמים במחברי ה-DIMM 2
1-1		3-1	

של XPS 730X :Dell™



7. יישר את החריץ בחלק התחתון של המודול עם הלשונית במחבר.

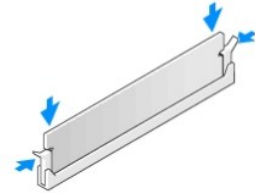


1	מגרעות (2)	2	מודול זיכרון
3	חריץ	4	לשונית

⚠ **התראה:** כדי להימנע מנזק למודול הזיכרון, דחוף את המודול ישר כלפי מטה לתוך המחבר תוך הפעלת לחץ זהה על כל אחד מקצוות המודול.

8. הכנס את המודול למחבר עד שיתייב במקומו בנקישה.

אם הכנסת המודול מתבצעת כהלכה, תפסי האחיזה נכנסים למגרעות הממוקמות בכל אחד מקצוות המחבר בנקישה.



9. השב את מכסה המחשב למקומו (ראה [החלפת מכסה המחשב](#)).

10. חבר את המחשב וההתקנים לשקעי חשמל ולאחר מכן הפעל אותו.

אם מופיעה הודעה המצהירה כי גודל הזיכרון השתנה, הקש <F1> כדי להמשיך.

11. היכנס למחשב.

12. לחץ לחיצה ימנית על הסמל של **My Computer** (מחשב שלי) בשולחן העבודה של Microsoft® Windows® ולחץ על **Properties** (מאפיינים).

13. לחץ על הכרטיסייה **General** (כללי).

14. כדי לוודא שהזיכרון מותקן כהלכה, בדוק את כמות הזיכרון (RAM) שמצוינת ברשימה.

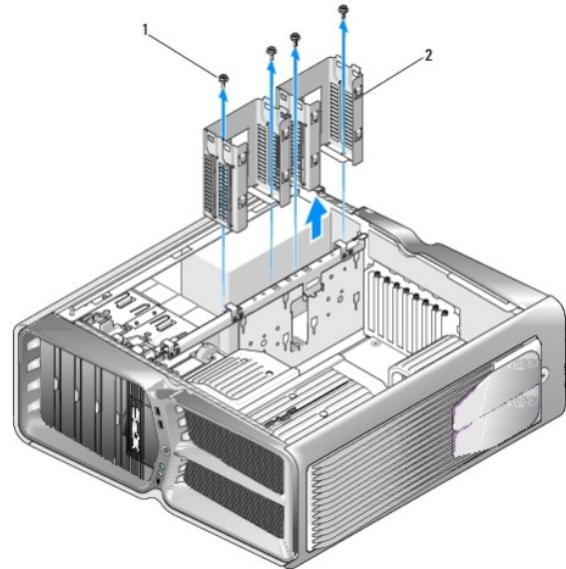
החלפת ספק החשמל

Dell™ XPS™ 730/730X - מדריך שירות

⚠ אזהרה: לפני שתעבוד בתוך המחשב, קרא את מידע הבטיחות שצורף למחשב. לקבלת מידע נוסף אודות בטיחות ושיטות עבודה מומלצות, בקר בדף הבית של התאימות לתקינה בכתובת: www.dell.com/regulatory_compliance.

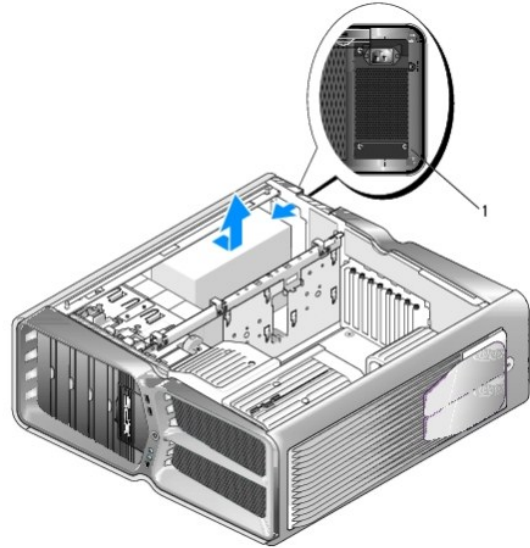
⚠ אזהרה: כדי למנוע התחשמלות, נתק תמיד את המחשב משקע החשמל לפני הסרת המכסה.

1. בצע את ההליכים בסעיף [לפני שתתחיל](#).
2. הסר את מכסה המחשב (ראה [החלפת מכסה המחשב](#)).
3. הסר את כל הכוננים הקשיחים המותקנים במפרצי הכוננים הקשיחים הפנימיים (ראה [החלפת כונן קשיח](#)).
4. במקרה הצורך, הסר את מאוורר הכונן הקשיח (ראה [החלפת המאוורר של הכונן הקשיח](#)).
5. הסר את שני הברגים שמחברים את מפרץ הכונן הקשיח הקדמי למאח.
6. הסר את מפרץ הכונן הקשיח הקדמי מהמאח.



1	ברגים (4)	2	מפרצי הכונן הקשיח
---	-----------	---	-------------------

7. הסר את ארבעת הברגים שמחברים את ספק החשמל לגב מאח המחשב.
8. נתק את הרתמה של ספק הכוח מספק הכוח באמצעות הסרת הלחיצה משתי הלשוניות ומשיכת הרתמה הרחוק מספק הכוח.



	בורגי ספק החשמל (4)	1
--	---------------------	---

9. החלק את ספק החשמל לכיוון חזית המחשב כדי לשחרר מלשוניות האבטחה של מארז המחשב.
10. החלק את ספק החשמל לכיוון אזור מפרצי הכוננים הקשיחים כדי להוציאו מהאזור המוגבה במארז והרם את ספק החשמל אל מחוץ למחשב.
11. כדי להחליף את ספק החשמל, החלק את ספק החשמל החדש למקומו וודא שהלשוניות בדופן האחורית של מארז המחשב נתפסות במקומן.
12. השב למקומם את ארבעת הברגים שמקבעים את ספק החשמל לגב מארז המחשב.
13. חבר מחדש את הרתמה של ספק החשמל לספק החשמל.
14. השב למקומם את שני מפרצי הכוננים הקשיחים.
15. השב למקומם את כל הכוננים הקשיחים המותקנים במפרצי הכוננים הקשיחים הפנימיים (ראה [החלפת כונן קשיח](#)).
16. במקרה הצורך, השב את מאוורר הכונן הקשיח למקומו (ראה [החלפת המאוורר של הכונן הקשיח](#)).
17. חבר מחדש כל אחד מכבלי החשמל מסוג DC שהיו מחוברים קודם לכן, ונתב אותם בזיהיות כמו במקור.
18. השב את מכסה המחשב למקומו (ראה [החלפת מכסה המחשב](#)).
19. חבר את המחשב וההתקנים לשקעי חשמל ולאחר מכן הפעל אותו.

החלפת המעבד

Dell™ XPS™ 730/730X של Dell™ - מדריך שירות

- הסרת המעבד
- התקנת המעבד

⚠ אזהרה: לפני שתעבוד בתוך המחשב, קרא את מידע הבטיחות שצורף למחשב. לקבלת מידע נוסף אודות בטיחות ושיטות עבודה מומלצות, בקר בדף הבית של התאימות לתקינה בכתובת www.dell.com/regulatory_compliance.

⚠ התראה: אל תבצע את הפעולות הבאות אם אינך מנוסה בהסרה והתקנה מחדש של רכיבי חומרה. ביצוע פעולות אלה באופן שגוי עלול לגרום נזק ללוח המערכת. לקבלת שירות טכני, ראה את מדריך ההתקנה.

1. בצע את ההליכים בסעיף [לפני שתתחיל](#).
2. הסר את מכסה המחשב (ראה [החלפת מכסה המחשב](#)).
- ⚠ **אזהרה:** למחות מגן הפלסטיק, מכלול גוף הצינון עשוי להיות חם מאוד במהלך ההפעלה הרגילה. ודא שיש לו מספיק זמן להתקרר לפני שתיגע בו.

3. נתק את כבלי החשמל ממחברי ATX_POWER ו-ATX_CPU (ראה [רכיבי לוח המערכת](#)) בלוח המערכת.

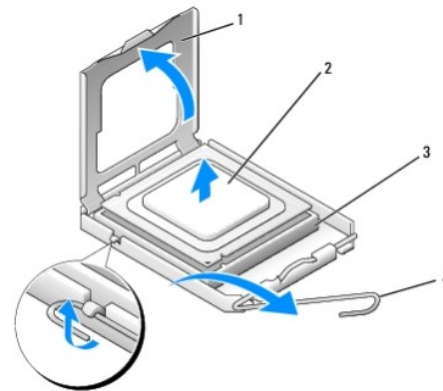
4. הסר את מאוורר המעבד ואת מכלול גוף הצינון מהמחשב (ראה [החלפת מכלול המאווררים של המעבד](#)).

☒ הערה: אלא אם דרוש למעבד החדש גוף צינון חדש, השתמש במכלול גוף הצינון המקורי בעת החלפת המעבד.

5. לחץ על מנף השחרור ודחף אותו כלפי מטה והחוצה, כדי לשחרר אותו מהלשונית שמאבטחת אותו.

6. במידת הצורך, פתח את מכסה המעבד.

הסרת המעבד



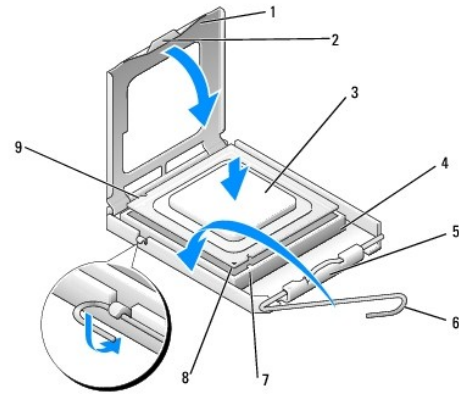
1	מכסה המעבד	2	מעבד
3	שקע	4	מנף שחרור

⚠ התראה: בעת הסרה או החלפה של המעבד, אל תיגע בפינים שבתוך השקע ואל תאפשר לחפצים כלשהם ליפול לתוך הפינים שבשקע.

7. הרם את המעבד כדי להסיר אותו מהשקע, הנח אותו בצד במקום בטוח ומאובטח.
- השאר את ידית השחרור במצב פתוח כדי שהשקע יהיה מוכן עבור המעבד החדש.
8. הוצא את המעבד החדש מאריזתו, והשתדל שלא לגעת בצד התחתון של המעבד.

התקנת המעבד

התקנת המעבד



1	מכסה המעבד	2	לשונית
3	מעבד	4	שקע
5	תפס המכסה המרכזי	6	מנף שחרור
7	חרץ יישור קדמי	8	מחון הפין היחיד של המעבד
9	חרץ יישור אחורי		

9. אם מנף השחרור של השקע אינו פתוח לחלוטין, פתח אותו.

△ **התראה:** פני השקע עדינים מאוד. כדי להימנע מנזק, ודא שהמעבד מיושר כהלכה עם השקע ואל תפעיל כוח רב מדי במהלך התקנת המעבד. היזהר שלא לגעת בפינים בלוח המערכת או לטופף אותם.

10. כוון את חרצי היישור הקדמיים והאחוריים שבמעבד עם החרצים הקדמיים והאחוריים שבשקע.

11. ישר את הפינות של הפין היחיד של המעבד והשקע.

△ **התראה:** כדי להימנע מנזק, ודא שהמעבד מיושר כהלכה עם השקע ואל תפעיל כוח רב מדי במהלך התקנת המעבד.

12. הנח את המעבד בעדינות בשקע ודא שהמעבד ממוקם כהלכה.

13. כאשר המעבד מיוצב במלואו בשקע, סגור את מכסה המעבד במידת הצורך.

ודא שהלשונית שבמכסה המעבד ממוקמת מתחת לתפס המכסה המרכזי שבשקע.

14. סובב את מנף השחרור של השקע בחזרה לכיוון השקע וייצב אותו במקומו בנקישה כדי לאבטח את המעבד למקומו.

15. נקה את הגריז התרמי מתחתית גוף הציטון.

△ **התראה:** הקפיד למרוח גריז תרמי חדש. גריז תרמי חדש חיוני להבטחת הדבקה תרמית מספיקה, הנחוצה לפעולה מיטבית של המעבד.

16. הוסף גריז תרמי חדש לחלקו העליון של המעבד.

17. התקן את מאוורר המעבד ואת מכלול גוף הציטון (ראה [החלפת מכלול גוף הציטון](#)).

△ **התראה:** ודא שמאוורר המעבד ומכלול גוף הציטון מיוצבים כהלכה במקומם ומאובטחים.

18. השב את מכסה המחשב למקומו (ראה [החלפת מכסה המחשב](#)).

19. חבר את המחשב וההתקנים לשקעי חשמל ולאחר מכן הפעל אותו.

החלפת לוח המערכת

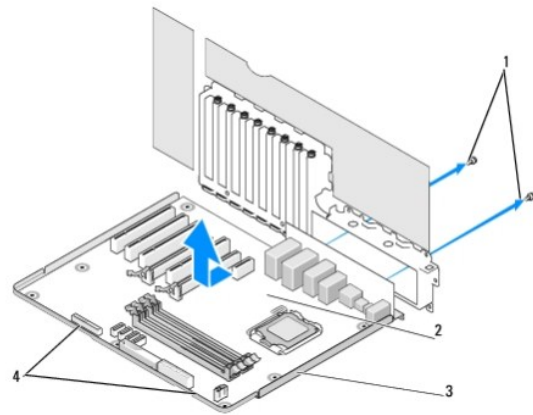
Dell™ XPS™ 730/730X של Dell™ - מדריך שירות

⚠ אזהרה: לפני שתעבוד בתוך המחשב, קרא את מידע הבטיחות שצורף למחשב. לקבלת מידע נוסף אודות בטיחות ושיטות עבודה מומלצות, בקר בדף הבית של התאימות לתקינה בכתובת www.dell.com/regulatory_compliance.

1. בצע את ההליכים בסעיף [לפני שתתחיל](#).
2. הסר את מכסה המחשב (ראה [החלפת מכסה המחשב](#)).
3. הסר את כל כרטיסי ההרחבה באורך מלא (ראה [החלפת כרטיסי PCI Express-PCI](#)).
4. הסר את כל הרכיבים הנוספים שעלולים להגביל את הגישה ללוח המערכת.
5. נתק את כל הכבלים מלוח המערכת.

⚠ התראה: אם אתה מחליף את לוח המערכת, השווה את מראה לוח המערכת החלופי עם זה של לוח המערכת הנוכחי על מנת לוודא שיש ברשותך את הרכיב הנכון.

6. הסר את שני הברגים המייצבים את מכלול לוח המערכת למארז ולאחר מכן משוך את שתי הלשוניות כדי להחליק את מכלול לוח המערכת כלפי חזית המחשב.



1	ברגים (2)	2	לוח מערכת
3	מגש מתכת	4	לשוניות

⚠ התראה: לוח המערכת והמגש המתכתי מחוברים זה לזה ומוסרים כיחידה אחת.

7. בזהירות, הרס את מכלול לוח המערכת כלפי מעלה ואל מחוץ למחשב.
8. **⚠ התראה:** אם אתה מחליף את לוח המערכת, השווה את מראה לוח המערכת החלופי עם זה של לוח המערכת הנוכחי על מנת לוודא שיש ברשותך את הרכיב הנכון.
9. **✍ הערה:** רכיבים ומחברים מסוימים בלוחות מערכת חלופיים עשויים להימצא במקומים שונים ממיקומי המחברים המקבילים בלוח המערכת הקיים.
10. **✍ הערה:** הגדרות המגשר בלוחות מערכת חלופיים מוגדרים מראש על-די היצרן.
11. אם ניתן, העבר רכיבים מלוח המערכת הקיים ללוח המערכת החלופי.
12. כוון את מכלול לוח המערכת על-די יישור החריצים בתחתית המכלול עם הלשוניות במחשב.
13. החלק את מכלול לוח המערכת לכיוון גב המחשב עד שהמכלול יתייב במקומו במקשה.
14. השב את שני הברגים למקומם כדי לקבע את מכלול לוח המערכת למארז.
15. השב למקומם את כל כרטיסי ההרחבה שהסרת (ראה [החלפת כרטיסי PCI Express/PCI](#)).


13. השב למקומם את כל הרכיבים הנוספים שהסרת מלוח המערכת.

14. חבר מחדש את כל הכבלים ללוח המערכת.

15. השב את מכסה המחשב למקומו (ראה [החלפת מכסה המחשב](#)).

16. חבר את המחשב וההתקנים לשקעי חשמל ולאחר מכן הפעל אותו.

17. בצע Flash ב-BIOS המערכת, לפי הצורך.

 **הערה:** לקבלת מידע אודות ביצוע Flash ב-BIOS המערכת, בקר בכתובת support.dell.com.

[חזרה לדף התוכן](#)

הגדרת מערכת

Dell™ XPS™ 730/730X של Dell™ - מדריך שירות

- סקירה כללית
- כניסה להגדרת המערכת
- אפשרויות הגדרת מערכת—Dell™ XPS™ 730 של Dell™
- אפשרויות הגדרת מערכת—Dell XPS 730X של Dell (רצף אתחול)
- נקוי הגדרות CMOS

סקירה כללית

השתמש בהגדרת המערכת כדי:

- לשנות את מידע התצורה של המערכת לאחר הוספה, שינוי או הסרה של חומרה במחשב.
- להגדיר או לשנות אפשרות שניתנת לבחירה על-ידי המשתמש, כגון סיסמת המשתמש.
- לקרוא את כמות הזיכרון הנוכחית או להגדיר את סוג הכונן הקשיח שמונתק.

לפי השימוש בהגדרת המערכת, מומלץ לרשום את המידע שבמסך הגדרת המערכת לעיון בעתיד.

⚠ **התראה:** בצע שינויים בהגדרות של הגדרת המערכת רק אם אתה משתמש מחשב מומחה. שינויים מסוימים עלולים לגרום לתקלות בפעולת המחשב.

כניסה להגדרת המערכת

1. הפעל (או הפעל מחדש) את המחשב.

2. כאשר מופיע הסמל של DELL, הקש מיד על <F2>.

📌 **הערה:** כשל במקלות עלול להופיע כשמקשים על מקש בריציפות במשך זמן רב. כדי למנוע כשל מקלות שכזה, הקש <F2> ושחרר במרווחי זמן שווים עד להופעת מסך הגדרת המערכת.

אם אתה ממתין זמן רב מדי והסמל של מערכת ההפעלה מופיע, המשך להמתין עד אשר יופיע שולחן העבודה של Microsoft® Windows®, ולאחר מכן כבה את המחשב ונסה שוב.

אפשרויות הגדרת מערכת—Dell™ XPS™ 730 של Dell™

📌 **הערה:** בהתאם למחשב ולתקנים המותקנים, הפריטים הרשומים בסעיף זה עשויים להופיע או שלא להופיע בדיוק כפי שרשום.

ראשי	
System Date (תאריך מערכת)	מציג את התאריך המכתי בתבנית mm:dd:yy.
System Time (שעת מערכת)	מציג את השעה בתבנית hh:mm:ss.
SATA 0	מציג את כונן SATA 0 המשולב במערכת.
SATA 1	מציג את כונן SATA 1 המשולב במערכת.
System Info (מידע מערכת)	מציג את מספר גרסת ה-BIOS והתאריך, שם דגם המערכת ותגית השירות של המחשב.
Memory Info (מידע זיכרון)	מציין את כמות הזיכרון המותקן, הזיכרון הניתן לשימוש, מהירות הזיכרון, מצב ערוץ הזיכרון (כפול או יחיד) ואת סוג טכנולוגיית הזיכרון הנמצאת בשימוש.

מתקדם	
CPU Type (סוג ה-CPU)	מציג את סוג המעבד.
CPU Speed (מהירות CPU)	מציג את מהירות המעבד.
Cache L2 (מטמון L2)	מציג את גודל מטמון L2 של המעבד.
תכונות ערכת שבבים מתקדמות	מציג את גודל זיכרון הווידאו.
ציוד היקפי משולב	מאפשר לך להפעיל או לנטרל את התקנים המשולבים הבאים: שמע באיכות High-Definition , מחבר LAN מובנה, Onboard LAN Boot ROM ו- Side logo . תצורת ATA טורי ניתנת להגדרה למצב AHCI או IDE.

תצורת CPU	אפשרות זו מאפשרת להפעיל או לנטרל את תכונות ה-CPU שמשפרות את ביצועי המערכת.
תצורת USB	אפשרות זו מאפשרת להפעיל או לנטרל את בקר ה-USB.

חשמל	
טוג השחיית ACPI	מציין את סוג השחיית ה-ACPI. ברירת המחדל היא S3.
Auto Power On (הפעלה אוטומטית)	מאפשר לך להפעיל או לנטרל התראה שתפעיל את המחשב באופן אוטומטי.
AC Recovery (מחזור AC)	ציון התפקוד של המערכת לאחר התאוששות מהפסקת חשמל. <ul style="list-style-type: none"> Power on (הפעלה) – המחשב מופעל לאחר התאוששות מתקלה באספקת החשמל. Power off (כיבוי) – המחשב נותר כבוי. Last state (מצב אחרון) – המחשב חוזר למצב ההפעלה שבו היה לפני התקלה באספקת החשמל.
HDD Acoustic Mode (מצב אקוסטי של כונן הדיסק הקשיח)	קובע את המצב האקוסטי שבו הכונן הקשיח פועל. <ul style="list-style-type: none"> Bypass (עקיפה) – אל תעשה דבר (דרוש עבור כוננים ישנים יותר). Quiet (שקט) – הכונן הקשיח פועל בהגדרה השקטה ביותר. Performance (ביצועים) – הכונן הקשיח פועל במהירות המרבית שלו. <p>הערה: מעבר למצב ביצועים עלול לגרום לעלייה ברעש הנוצר על-ידי הכונן, אך הוא אינו משפיע על ביצועי הכונן.</p>

Boot (אתחול)	
Boot Device Priority (עדיפות תתקן אתחול)	מדגיר את עדיפות אתחול של ההתקנים הקיימים.
Hard Disk Boot Priority (עדיפות אתחול מכונן קשיח)	מדגיר את עדיפות אתחול של הכונן הקשיח. הפריטים המוצגים מעודכנים באופן דינמי, בהתאם לכוננים הקשיחים שמזוהים.
CD/DVD Boot Priority (עדיפות אתחול מתקליטור DVD)	מדגיר את עדיפות אתחול של הכונן האופטי. הפריטים המוצגים מעודכנים באופן דינמי, בהתאם לכוננים האופטיים שמזוהים.
Boot Settings Configuration (תצורת הגדרות האתחול)	מאפשר ל-BIOS לזוור על בדיקות מסוימות במהלך אתחול. דבר זה מקצר את הזמן הדרוש לאתחול המערכת.
Security (אבטחה)	מאפשר לך להגדיר או לשנות את סיסמת המפקח.

Exit (יציאה)	
Exit options (אפשרויות יציאה)	מספק אפשרויות כגון Save Changes and Exit (שמור שינויים וצא), Discard Changes and Exit (בטל שינויים וצא), Optimal Defaults (טען הגדרות ברירת מחדל אופטימליות) ו- Discard Changes (בטל שינויים).

אפשרויות הגדרת מערכת—XPS 730X של Dell

מידע מערכת	
שם המוצר	XPS 730X.
BIOS Version (גרסת BIOS)	מציג את מספר גרסת ה-BIOS ומידע על התאריך.
Input Service tag (חזנת תג שירות)	מאפשר לך להזין את תג השירות.
Service Tag (תג שירות)	מציג את תג השירות של המחשב.
Asset Tag (תג נכס)	מציג את תג הנכס של המחשב.
Memory Installed (הזיכרון המותקן)	מציין את כמות הזיכרון המותקן.
Memory Available (הזיכרון הזמין)	מציין את כמות הזיכרון הניתן לשימוש.
Memory Technology (טכנולוגיית הזיכרון)	מציין את סוג טכנולוגיית הזיכרון שנמצאת בשימוש.
מהירות זיכרון	מציין את מהירות הזיכרון.
CPU ID/ u CPU	מציג את סוג המעבד.
CPU Speed (מהירות CPU)	מציג את מהירות המעבד.
Current QuickPath Interconnect (QPI) speed (מהירות QuickPath Interconnect [QPI] נוכחית)	מציג את מהירות ה-QPI.

Cache L2 (מטמון L2)	מציג את גודל מטמון L2 של המעבד.
---------------------	---------------------------------

תכונות CMOS סטנדרטיות	
System Time (שעת מערכת) (hh:mm:ss)	מציג את השעה הנוכחית.
System Date (תאריך מערכת) (mm:dd:yy)	מציג את התאריך הנוכחי.
SATA 1	מציג את כונן SATA 1 המשולב במערכת.
SATA 2	מציג את כונן SATA 2 המשולב במערכת.
SATA 3	מציג את כונן SATA 3 המשולב במערכת.
SATA 4	מציג את כונן SATA 4 המשולב במערכת.
SATA 5	מציג את כונן SATA 5 המשולב במערכת.
SATA 6	מציג את כונן SATA 6 המשולב במערכת.
SATA 7	מציג את כונן SATA 7 המשולב במערכת.
SATA 8	מציג את כונן SATA 8 המשולב במערכת.
IDE Master	מציג את IDE Master המותקן במערכת.
IDE Slave	מציג את IDE Slave המותקן במערכת.

תכונות BIOS מתקדמות	
Boot up NumLock Status	בחירה במצב הפעלה עבור Num-Lock.
ACPI APIC support (תמיכה ACPI APIC)	הכללת מצביע טבלת ACPI APIC לרשימת מצביעי RSDT.

תכונות תצורת אתחול	
1st Boot Device (התקן אתחול ראשון)	מציג את התקן אתחול הראשון.
2nd Boot Device (התקן אתחול שני)	מציג את התקן אתחול השני.
כונני דיסק קשיח	הגדרת עדיפות אתחול של הכונן הקשיח. הפריטים המוצגים מעודכנים באופן דינמי, בהתאם לכוננים הקשיחים שמזוהים.
CD/DVD Drives (כונני תקליטורים/DVD)	הגדרת עדיפות אתחול של כונן התקליטורים/DVD. הפריטים המוצגים מעודכנים באופן דינמי, בהתאם לכוננים הקשיחים שמזוהים.

תצורת CPU	
XD Bit Capability (יכולת קטעי XD)	הפעלת XD Bit Capability כדי לאפשר למעבד להבדיל בין קטעי הקוד שיש לבצע ואלה שלא ניתן לבצע.
C1E תמיכה	מצב Enhanced Halt State (C1E) מפחית את מהירות המעבד למכפיל הנמוך ביותר שלו כשהעומס על המעבד מופחת.
Max CPUID Value Limit	מגביל את הערך המרבי של פונקציית ה-CPUID הסטנדרטית הנתמך על-ידי המעבד.
Intel(R) Speedstep (tm) tech	אם מופעל, מהירות השעון של המעבד ומתח הליבה מכוונים באופן דינמי בהתאם לעומס המעבד.

התקנים משולבים	
USB Functions (פונקציות USB)	אפשרות זו מאפשרת להפעיל או לנטרל את בקר ה-USB המשולב.
HD Audio Controller (Definition) High- (בקר שמע באיכות High-)	אפשרות זו מאפשרת להפעיל או לנטרל את בקר השמע המשולב.
Onboard IEEE1394 Controller (בקר IEEE1394 מובנה)	אפשרות זו מאפשרת להפעיל או לנטרל את בקר ה-IEEE1394 המובנה.
LAN1 BCM5784 Device (התקן LAN1 BCM5784)	אפשרות זו מאפשרת להפעיל או לנטרל את בקר הרשת המובנה.
LAN1 Option ROM	אפשרות זו מאפשרת להפעיל או לנטרל את אפשרות אתחול של בקרי הרשת.
LAN2 BCM5784 Device (התקן LAN2 BCM5784)	אפשרות זו מאפשרת להפעיל או לנטרל את בקר הרשת המובנה.
LAN2 Option ROM	אפשרות זו מאפשרת להפעיל או לנטרל את אפשרות אתחול של בקרי הרשת.
Configure SATA#1-6 as	אפשרות זו מאפשרת לך להגדיר את התצורה של מצב ההפעלה של בקר כונן הקשיח המשולב.
AHCI CD/DVD Boot Time out	אפשרות זו מאפשרת לך להגדיר את זמן ההמתנה עבור התקליטור/DVD מסוג SATA במצב AHCI.

הגדרת ניהול צריכת חשמל	
Suspend Mode (מצב תשחיה)	אפשרות זו מגדירה את מצב החיסכון בחשמל של פונקציית ACPI.
AC Recovery (שחזור AC)	אפשרות זו מגדירה את הפעולה שמקוט המחשב לאחר התחדשות אספקת החשמל.
Remote Wakeup	אפשרות זו מגדירה את המערכת ל"התעורר" מרשת LAN, כרטיס-PCIe X1, או כרטיס LAN מובנים.
Auto Power On (הפעלה אוטומטית)	אפשרות זו מאפשרת למחשב לפעול בזמן מסוים.

בקרת תדר/מתח	
QPI Links Speed (מהירות קישורי QPI)	מאפשר לך לשנות את קישורי QPI (QuickPath Interconnect) למהירות מלאה או למצב איטי.
QPI Frequency (תדר QPI)	מאפשר לך לשנות את תדר QPI.
Memory Frequency (תדר חזיכרון)	מאפשר לך לכפות תדר DDR3 האיטי יותר מהתדר שזוהה.
Uncore Ratio	מאפשר לך לכוון את Uncore Ratio.
CPU Core (Non-Turbo) Ratio	מגדיר את היחס בין שעון ליבת ה-CPU ותדר ה-FSB.

תכונות האבטחה של ה-BIOS	
Change Supervisor Password (שינוי סיסמת מפקח)	מאפשר לך לשנות את סיסמת המפקח.
Change User Password (שינוי סיסמת המשתמש)	מאפשר לך לשנות את סיסמת המשתמש. לא ניתן להשתמש בסיסמת המשתמש כדי להיכנס להגדרות ה-BIOS במהלך POST (בדיקה עצמית בהפעלה).


Exit (יציאה)	
Exit Options (אפשרויות יציאה)	מספק אפשרויות כגון Save Changes and Exit (שמור שינויים וצא), Discard Changes and Exit (בטל שינויים וצא), Load Optimal Defaults (טען הגדרות ברירת מחדל אופטימליות) ו- Discard Changes (בטל שינויים).


Boot Sequence (רצף אתחול)

תכונה זו מאפשרת לשנות את רצף האתחול עבור התקנים שניתן לאתחל מהם שמוקנים במחשב.

הגדרות אפשרות

- Hard Drive** (כונן קשיח) — המחשב מנסה לאתחל מהכונן הקשיח הראשי, אם אין מערכת הפעלה בכונן, המחשב מנסה לאתחל מהתקן האתחול הבא ברצף האתחול.
- CD Drive** (כונן תקליטורים) — המחשב מנסה לאתחל מכונן התקליטורים, אם אין תקליטור בכונן או אם התקליטור אינו מכיל מערכת הפעלה, המחשב מנסה לאתחל מהתקן האתחול הבא ברצף האתחול.
- USB Flash Device** (התקן USB Flash) — המחשב מנסה לאתחל מכונן ה-USB, אם אין USB בכונן, המחשב מנסה לאתחל מהתקן האתחול הבא ברצף האתחול.

 **הערה:** כדי לאתחל מהתקן USB, ההתקן חייב להיות כזה שניתן לאתחל ממנו. כדי לוודא שניתן לאתחל מההתקן, עיין בתיעוד ההתקן.

 **הערה:** הודעת שגיאה מופקת רק לאחר שהמחשב מנסה לאתחל מכל התקן ברצף האתחול ולא נמצאת מערכת הפעלה.

שינוי רצף אתחול עבור האתחול הנוכחי

לדוגמה, באפשרותך להשתמש בתכונה זו כדי לאתחל את המחשב מכונן התקליטורים כך שתוכל להפעיל את תוכנית האבחון של Dell מתוך המדיה *Driver and Utilities* (מנהלי התקן ותוכניות שירות) ולאחר מכן מתוך הכונן הקשיח כאשר בדיקות האבחון מסתיימות. בנוסף, באפשרותך להשתמש בתכונה זו כדי לאתחל את המחשב מהתקן USB, כגון מפתח זיכרון או כונן CD-RW.

1. בעת אתחול מהתקן USB, חבר את התקן ה-USB למחבר USB.

2. הפעל (או הפעל מחדש) את המחשב.

3. כאשר מופיע הסמל של DELL, הקש מיד על <F12>.

 **הערה:** כשל במקלדת עלול להופיע כשמישויים על מקש ברציפות במשך זמן רב. למניעת כשל אפשרי במקלדת, הקש שוב ושוב על <F12> במרווחים שווים עד להופעת **Boot Device Menu** (תפריט התקני האתחול).

אם אתה ממתין זמן רב מדי והסמל של מערכת ההפעלה מופיע, המשך להמתין עד שיופיע שלוחן העבודה של Microsoft Windows, ולאחר מכן כבה את המחשב ונסה שנית.

4. בתפריט **Boot Device** (התקן אתחול), השתמש במקשי החצים למעלה ולמטה או הקש על המספר המתאים במקלדת כדי להאיר את ההתקן שבו ברצונך להשתמש עבור האתחול הנוכחי בלבד ולאחר מכן הקש <Enter>.

לדוגמה, אם ברצונך לאתחל ממפתח זיכרון USB, האר את האפשרות **USB Flash Device** (התקן זיכרון USB Flash) והקש <Enter>.

הערה: כדי לאתחל מהתקן USB, ההתקן חייב להיות כזה שניתן לאתחל ממנו. כדי לוודא שניתן לאתחל מההתקן, עיין בתיעוד ההתקן.

שינוי רצף אתחול עבור אתחולים עתידיים

1. היכנס להגדרת המערכת (ראה [כניסה להגדרת המערכת](#)).
2. השתמש במקשי החצים כדי להאיר את אפשרות התפריט **Boot Sequence** (רצף אתחול) והקש <Enter> כדי לגשת לתפריט.
הערה: תשום את רצף האתחול המכחי שלך במקרה שתצצה לשחזר אותו.
3. לחץ על מקשי החצים למעלה ולמטה כדי לנוע ברשימת ההתקנים.
4. לחץ על מקש הרווח כדי להפעיל או לנטרל התקן.
5. לחץ על סימן הפלוס (+) או המינוס (-) כדי להעביר את ההתקן שנבחר מעלה או מטה ברשימה.

ניקוי הגדרות CMOS

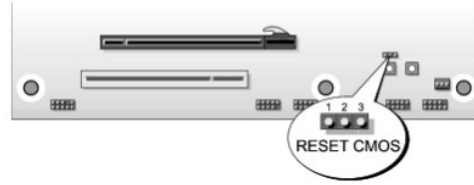
הערה: הליך זה לא מנקה או מאפס את סיסמאות המערכת וההגדרה.

1. בצע את ההליכים בסעיף [לפני שתתחיל](#).
2. כבה את המחשב והסר את כבל החשמל.
3. כבה את כל פריטי הציוד ההיקפי החיצוניים.
4. הסר את מכסה המחשב (ראה [חלופת מכסה המחשב](#)).
5. אתר את הגשרים של איפוס ה-CMOS בלוח ההפעלה (ראה [רכיבי לוח המערכת](#)).
6. הסר את הגשר מפינים 2 ו-3.

Dell™ XPS™ 730 של Dell™



Dell™ XPS™ 730X של Dell™



7. הצב את הגשר על פינים 1 ו-2 והמתן 5 שניות.

8. השב את הגשר אל פינים 2 ו-3.

9. סגור את מכסה המחשב (ראה [החלפת מכסה המחשב](#)).

10. חבר את המחשב וההתקנים לשקעי חשמל ולאחר מכן הפעל אותו.

[חזרה לדף התוכן](#)

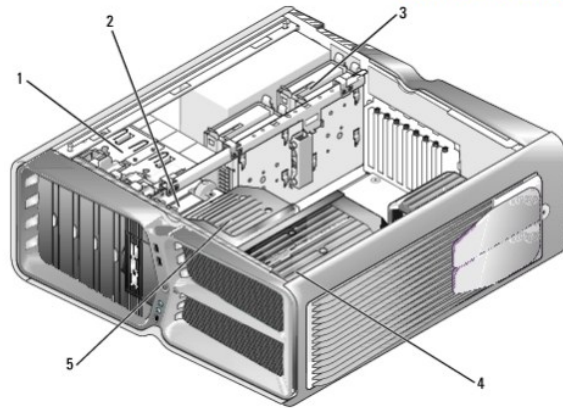
סקירה טכנית

Dell™ XPS™ 730/730X של Dell™ - מדריך שירות

- [מבט מבפנים על המחשב](#)
- [רכיבי לוח מערכת](#)
- [לוח הבקרה הראשי](#)

⚠ אזהרה: לפני שתעבוד בתוך המחשב, קרא את מידע הבטיחות שצורף למחשב. לקבלת מידע נוסף אודות בטיחות ושיטות עבודה מומלצות, בקר בדף הבית של התאימות לתקינה בכתובת www.dell.com/regulatory_compliance.

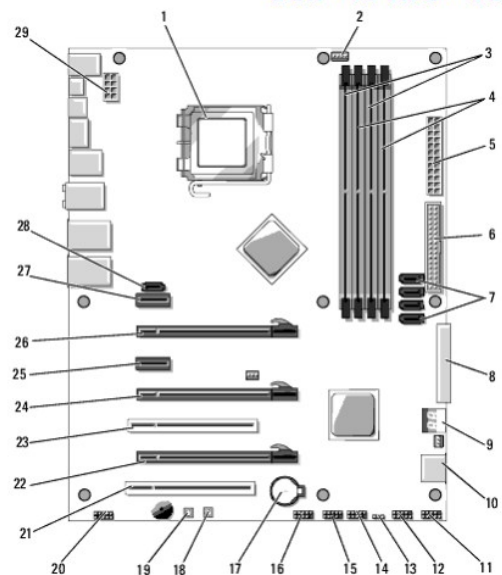
מבט מבפנים על המחשב



1	מפרצי כוננים אופטיים (4)	2	כונן תקליטונים/קורא כרטיסי מדיה (4)
3	מפרצי כוננים קשיחים (4) באמצעות אוויר	4	פתרון צינון מעבד: מכלול צינון באמצעות מזל (מוצג באיור) או מכלול צינון באמצעות אוויר
5	מאוורר כרטיסים		

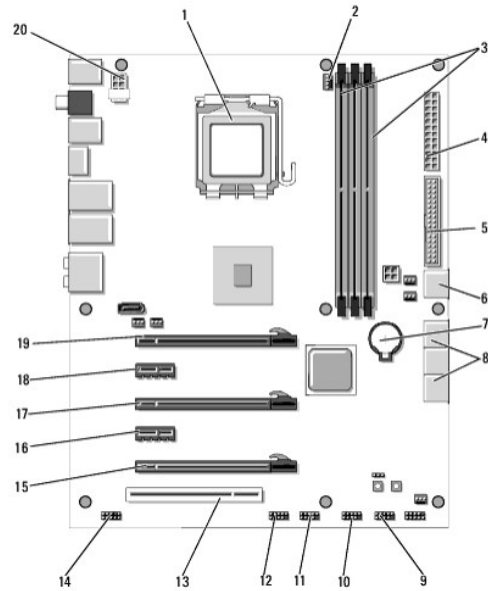
רכיבי לוח מערכת

Dell™ XPS™ 730 של Dell™



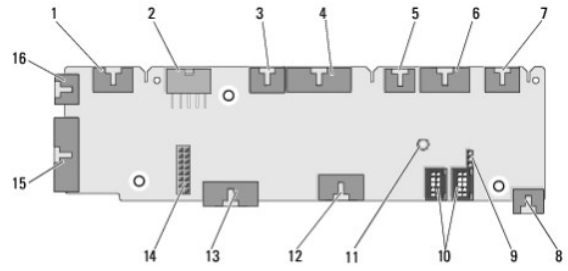
מחבר של מאוורר ה-CPU בלוח המערכת	2	שקע CPU	1
רכיבי DIMM 0-1 ו-1 (DIMM 2-3)	4	רכיבי DIMM 0-1 ו-1	3
מחבר IDE (IDE)	6	מחבר חשמל ATX (ATX_PWR)	5
מחבר כונן תקליטונים (FLOPPY)	8	ציאות SATA 3-6 (SATA 3-6)	7
ציאות SATA 1-2 (SATA 1-2)	10	קודי איתור באגים של BIOS (PORT 80) (DECODER)	9
מחבר יציאה טורית (SERIAL PORT)-לא בשימוש	12	מחבר לוח קדמי (FRONT PNL)	11
מחבר USB פנימי 1 (USB)	14	מגשר אתחול CMOS (RESET CMOS)	13
מחבר 1394	16	מחבר USB פנימי 2 (USB)	15
לחצן הפעלה (POWER)	18	שקע לוסולה	17
מחבר שמע בלוח קדמי (FP Audio)	20	לחצן אתחול (RESET)	19
חריץ 2 x16 (PCIe) (x16_2)	22	חריץ 1 PCI (PCI SLOT 1)	21
חריץ 3 x16 (PCIe) (x16_3)	24	חריץ 2 PCI (PCI SLOT 2)	23
חריץ 1 x16 (PCIe) (x16_1)	26	חריץ x1 PCIe (PCIe x1)	25
מחבר eSATA פנימי	28	חריץ x1 PCIe (PCIe x1)	27
		מחבר חשמל ל-CPU	29

Dell XPS של 730X



מחבר של מאוורר ה-CPU בלוח המערכת	2	שקע CPU	1
מחבר חשמל ATX (ATX_PWR)	4	רכיבי DIMM 1, 3, ו-5	3
ציאות SATA 4 (SATA 4)	6	מחבר IDE (IDE)	5
ציאות SATA 1-3 (SATA 1-3)	8	שקע לוסולה	7
מחבר USB פנימי 2 (USB)	10	מחבר USB פנימי 1 (USB)	9
מחבר 1394	12	מחבר USB פנימי 3 (USB)	11
מחבר שמע בלוח קדמי (FP Audio)	14	חריץ 1 PCI (PCI SLOT 1)	13
חריץ 4 x16 (PCI_E4)	16	חריץ 5 x16 (PCI_E5)	15
חריץ 2 x16 (PCI_E2)	18	חריץ 3 x16 (PCI_E3)	17
מחבר חשמל ל-CPU	20	חריץ 1 x16 (PCI_E1)	19

לוח הבקרה הראשי



מחבר חשמל (POWER)	2	מחבר נורית פנימי (INTERNAL_LED)	1
מחבר נורית קלט/פלט קדמית בחלק הימני התחתון (BOT_RT_LED)	4	מחבר נורית עליונה קדמית (FRONT_TOP_LED)	3
מחבר לוח לחצן הפעלה (CON_PWR_BTN)	6	מחבר למאוורר של תושבת PCI (FAN_CAGE)	5
מאוורר דיסק קשיח (FAN_HDD)	8	מחבר נורית אחורית (REAR_PCI_LED)	7
מחברי USB פנימיים (USB_FLEXBAY 1-2)	10	מגשר שחזור לברירות מחדל של היצרן (FACTORY_DEFAULT)	9
מחבר קלט USB (USB_MB)	12	נורית חייוי מערכת של מתח מסוג AC	11
מחבר מערך קירור באמצעות נוזל מסוג H2C (H2C)	14	מחבר קלט/פלט של לוח קדמי בלוח המערכת (MB_IO_HDR)	13
מחבר מאוורר CPU קדמי (FAN_CPU_FRONT)	16	מחבר נורית קלט/פלט אחורית (CONN_REAR)	15

[חזרה לדף התוכן](#)

החלפת יחידת תאורת התאטרון

Dell™ XPS™ 730/730X של Dell™ - מדריך שירות

[החלפת הסוללות](#)

[החלפת כרטיס תאורת התאטרון](#)

⚠ אזהרה: לפני שתעבוד בתוך המחשב, קרא את מידע הבטיחות שצורף למחשב. לקבלת מידע נוסף אודות בטיחות ושיטות עבודה מומלצות, בקר בדף הבית של התאימות לתקינה בכתובת www.dell.com/regulatory_compliance.

⚠ אזהרה: כדי למנוע התחשמלות, נתק תמיד את המחשב משקע החשמל לפני הסרת המכסה.

⚠ אזהרה: אין להפעיל את הציוד ללא הכיסויים שלו (כולל כיסוי המחשב, הלוחות הקדמיים, כני הרכבה, תוספי הלוח הקדמי וכדומה).

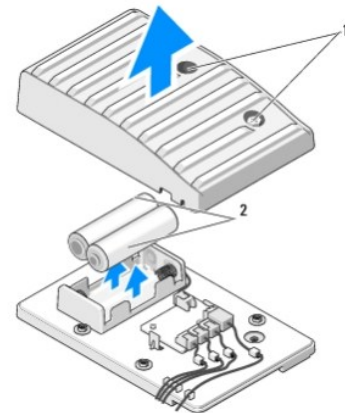
⚠ התראה: ודא שיש די מקום לתמיכה במערכת עם מכסה פתוח—לפחות 30 ס"מ (1 רגל) של שטח שולחן.

החלפת הסוללות

⚠ אזהרה: סוללה חדשה שאינה מותקנת כהלכה עלולה להתפוצץ. יש להחליף את הסוללה רק בסוללה מסוג זהה או דומה, בהתאם להמלצת היצרן. השלך סוללות משומשות לפי הנחיות היצרן.

1. בצע את ההליכים בסעיף [לפני שתתחיל](#).

2. הסר את מכסה המחשב (ראה [החלפת מכסה המחשב](#)).



1	בורגי קיבוע	2	סוללות
---	-------------	---	--------

3. הסר את שני בורגי הקיבוע והרם את המכסה של יחידת הסוללה.

4. החלף את הסוללות בזוג חדש.

5. השב את המכסה של יחידת הסוללה למקומו וודא שהברגים מאובטחים.

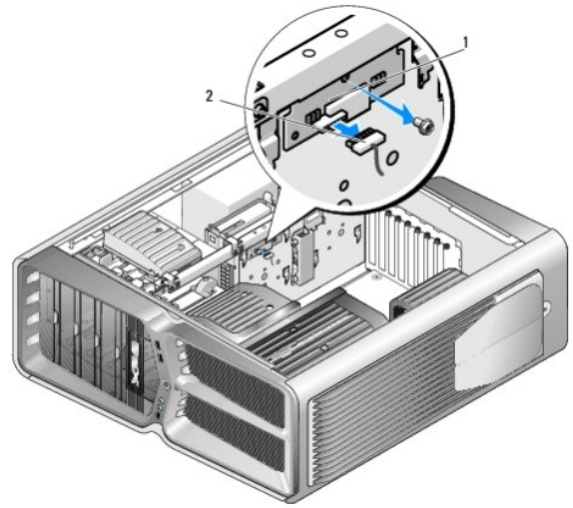
6. השב את מכסה המחשב למקומו (ראה [החלפת מכסה המחשב](#)).

7. חבר את המחשב וההתקנים לשקעי חשמל ולאחר מכן הפעל אותו.

החלפת כרטיס תאורת התאטרון

1. בצע את ההליכים בסעיף [לפני שתתחיל](#).

2. הסר את מכסה המחשב (ראה [החלפת מכסה המחשב](#)).



1	כרטיס תאורת התאטרון	2	מחבר כרטיס תאורת התאטרון
---	---------------------	---	--------------------------

3. נתק את מחבר כרטיס תאורת התאטרון.
4. הסר את הבורג המחבר את כרטיס תאורת התאטרון למארז והרם את הכרטיס מחוץ לחרץ.
5. השב את כרטיס תאורת התאטרון לחרץ וחזק את הבורג.
6. השב את מכסה המחשב למקומו (ראה [החלפת מכסה המחשב](#)).
7. חבר את המחשב וההתקנים לשקעי חשמל ולאחר מכן הפעל אותו.

[חזרה לדף התוכן](#)